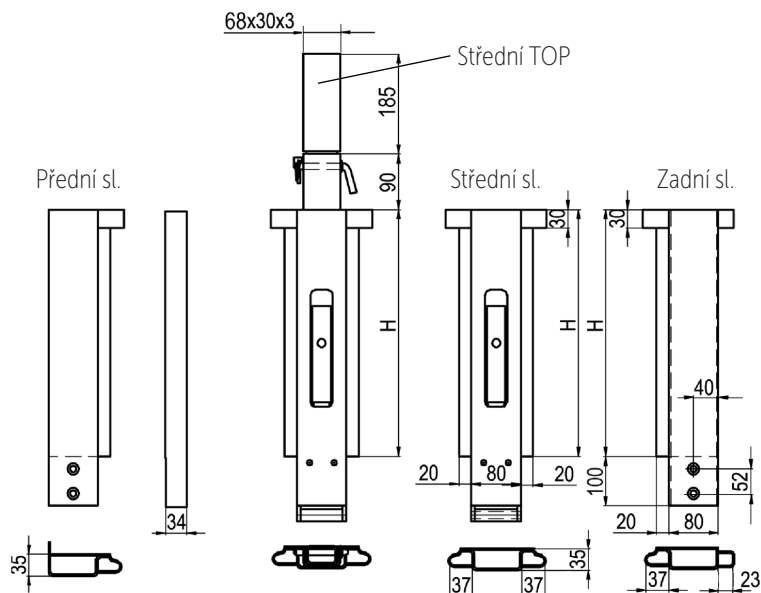




## **03** Sloupky



# SLOUPKY S LEMEM 80 x 35 - Ocel pozink



TT-číslo	Název	Výška bočnice H	
0311 340.101	Přední levý	400	
0311 340.102	Přední pravý		
0311 340.200	Střední výklopný bez top		
0311 340.300	Střední výklopný s top nástavcem, bez pozinku		
0311 340.302	Střední výklopný s top nástavcem, pozink		
0311 340.401	Zadní levý pevný		
0311 340.402	Zadní pravý pevný		
0311 340.411	Zadní levý výklopný		
0311 340.412	Zadní pravý výklopný		
0311 350.101	Přední levý		500
0311 350.102	Přední pravý		
0311 350.200	Střední výklopný bez top		
0311 350.300	Střední výklopný s top nástavcem, bez pozinku		
0311 350.302	Střední výklopný s top nástavcem, pozink		
0311 350.401	Zadní levý pevný		
0311 350.402	Zadní pravý pevný		
0311 350.411	Zadní levý výklopný		
0311 350.412	Zadní pravý výklopný		
0311 360.101	Přední levý	600	
0311 360.102	Přední pravý		
0311 360.200	Střední výklopný bez top		
0311 360.300	Střední výklopný s top nástavcem, bez pozinku		
0311 360.302	Střední výklopný s top nástavcem, pozink		
0311 360.401	Zadní levý pevný		
0311 360.402	Zadní pravý pevný		
0311 360.411	Zadní levý výklopný		
0311 360.412	Zadní pravý výklopný		

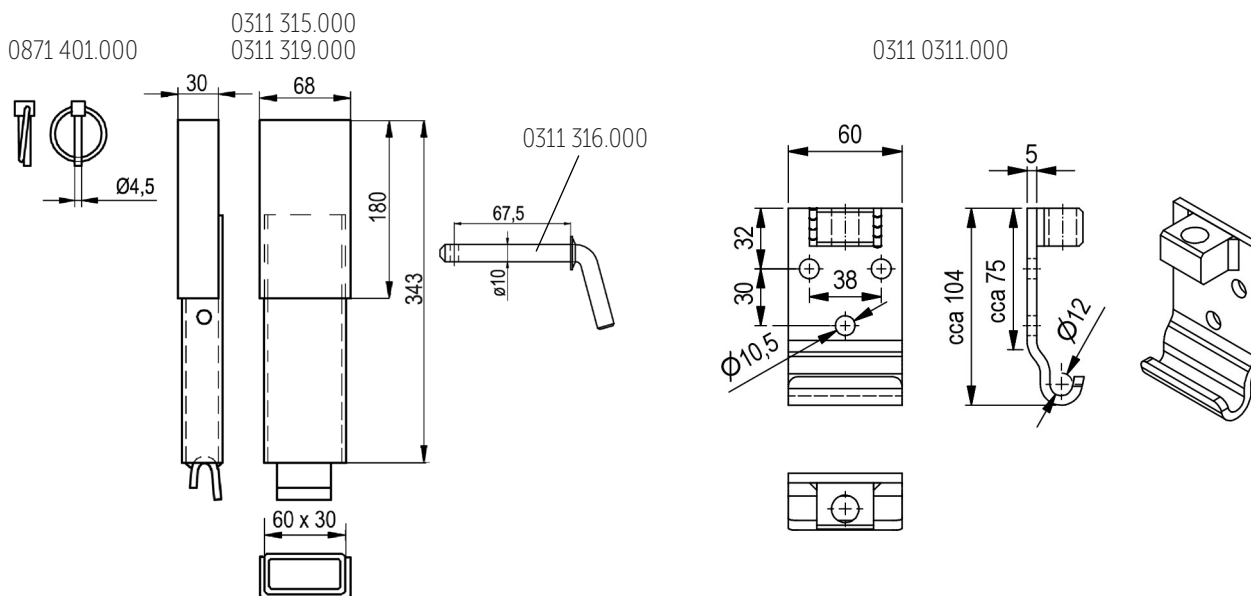
TT-číslo	Název	Výška bočnice H
0311 380.101	Přední levý	800
0311 380.102	Přední pravý	
0311 380.200	Střední výklopný bez top	
0311 380.300	Střední výklopný s top nástavcem, bez pozinku	
0311 380.302	Střední výklopný s top nástavcem, pozink	
0311 380.401	Zadní levý pevný	
0311 380.402	Zadní pravý pevný	
0311 380.411	Zadní levý výklopný	
0311 380.412	Zadní pravý výklopný	

## Montážní sady

TT-číslo	Název
0311 301.000	Spojovací materiál pro přední a zadní sloupky
0311 302.000	Spojovací materiál pro výklopné sloupky



# SLOUPKY S LEMEM 80 x 35 - Ocel pozink - Náhradní díly

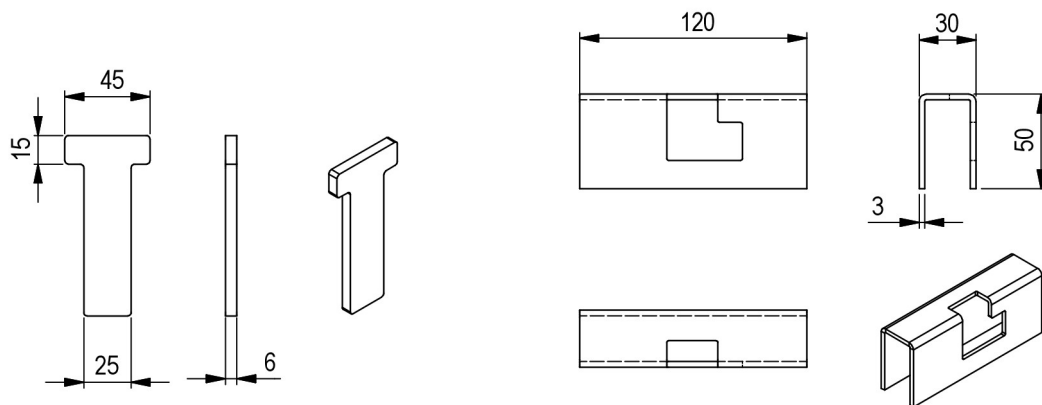


TT-číslo	Název
0354 302.000	Záslepka pro ocel. sloupek 80 x 35 - pryž
0311 098.000	Záslepka 80 x 30 x 2,5-4 - plast
0311 315.000	Nástavba TOP pro střední sloupek - ND, přírod. ocel
0311 316.000	Zajišťovací čep pro nástavbu - ND - pozink
0311 311.000	Kapsa sloupku, vyosená - ND - pozink
0311 320.000	Prodloužení TOP nástavby sloupku, Al, 60x30x2-2000mm
0871 401.000	Zajišťovací čep s kroužkem
0311 319.000	Nástavba TOP pro střední sloupek - ND, pozink

## Záslepka pro ocel. sloupek 80 x 35 - pryž

0354 302.000





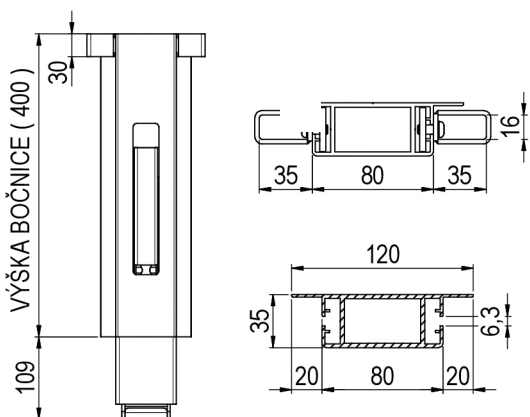
0313 080.000

0313 081.000

TT-číslo	Název	Materiál	Hmotnost kg/ks
0313 080.000	Top spojka - T kus	ocel nezink.	0,19
0313 081.000	Top spojka - T kapsa	ocel nezink.	0,28



# SLoupKY 80 x 35 - AL ELOX - VÝKLOPNÉ



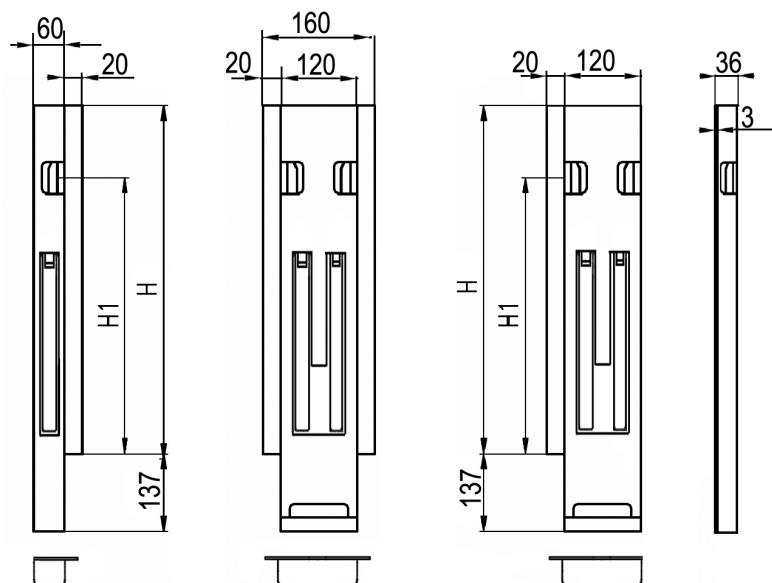
TT-číslo	Název	Výška bočnice H
0311 641.200	Sloupek 80x35-400, středový, sklopný	400
0311 641.410	Sloupek 80x35-400, ZL sklopný	
0311 641.420	Sloupek 80x35-400, ZP sklopný	
0311 651.200	Sloupek 80x35-500, středový, sklopný	500
0311 651.410	Sloupek 80x35-500, ZL sklopný	
0311 651.420	Sloupek 80x35-500, ZP sklopný	
0311 661.200	Sloupek 80x35-600, středový, sklopný	600
0311 661.410	Sloupek 80x35-600, ZL sklopný	
0311 661.420	Sloupek 80x35-600, ZP sklopný	

## Náhradní díly

Kód	Název	Obrázek
0354 308.000	Oko boční pro Al sloupky + spoj.mat.	
0354 309.000	Oko zadní pro Al sloupky + spoj.mat.	
0311 302.000	Montážní sada - spoj. mat. pro výkl. sl. (pro 2ks sloupků)	
0311 620.000	TOP kloub - nástavec sloupku 80x35 + zaj. čep + spoj.mat.	
0311 312.001	Kapsa pro sloupek s lemem - ND	
0354 341.000	Záslepka pro hliníkový sloupek 80x35	



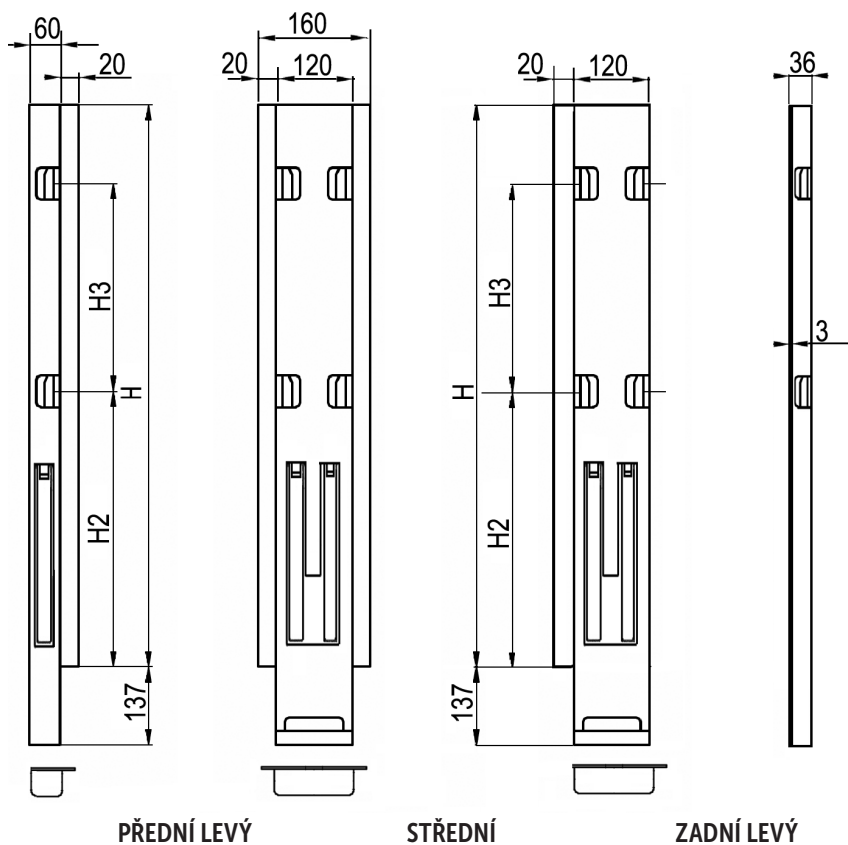
# SLOUPKY ITAL 2006 PRO VÝŠKU BOČNICE 400 - 800 mm



TT-číslo	Název	Výška bočnice H	H1 mm	Hmotnost kg/ks
0313 141.101	Přední levý	400	330	
0313 141.102	Přední pravý		330	
0313 141.200	Střední bez top		330	
0313 141.401	Zadní levý		330	
0313 141.402	Zadní pravý		330	
0313 151.101	Přední levý		500	450
0313 151.102	Přední pravý	450		4,5
0313 151.200	Střední bez top	450		9,9
0313 151.401	Zadní levý	450		9,4
0313 151.402	Zadní pravý	450		9,4
0313 161.101	Přední levý	600		450
0313 161.102	Přední pravý		450	6,0
0313 161.200	Střední bez top		450	11,4
0313 161.401	Zadní levý		450	10,9
0313 161.402	Zadní pravý		450	10,9
0313 181.101	Přední levý		800	620
0313 181.102	Přední pravý	620		7,5
0313 181.200	Střední bez top	620		13,1
0313 181.401	Zadní levý	620		12,8
0313 181.402	Zadní pravý	620		12,8



# SLOUPKY ITAL 2006 PRO VÝŠKU BOČNICE 1000 - 1100 mm



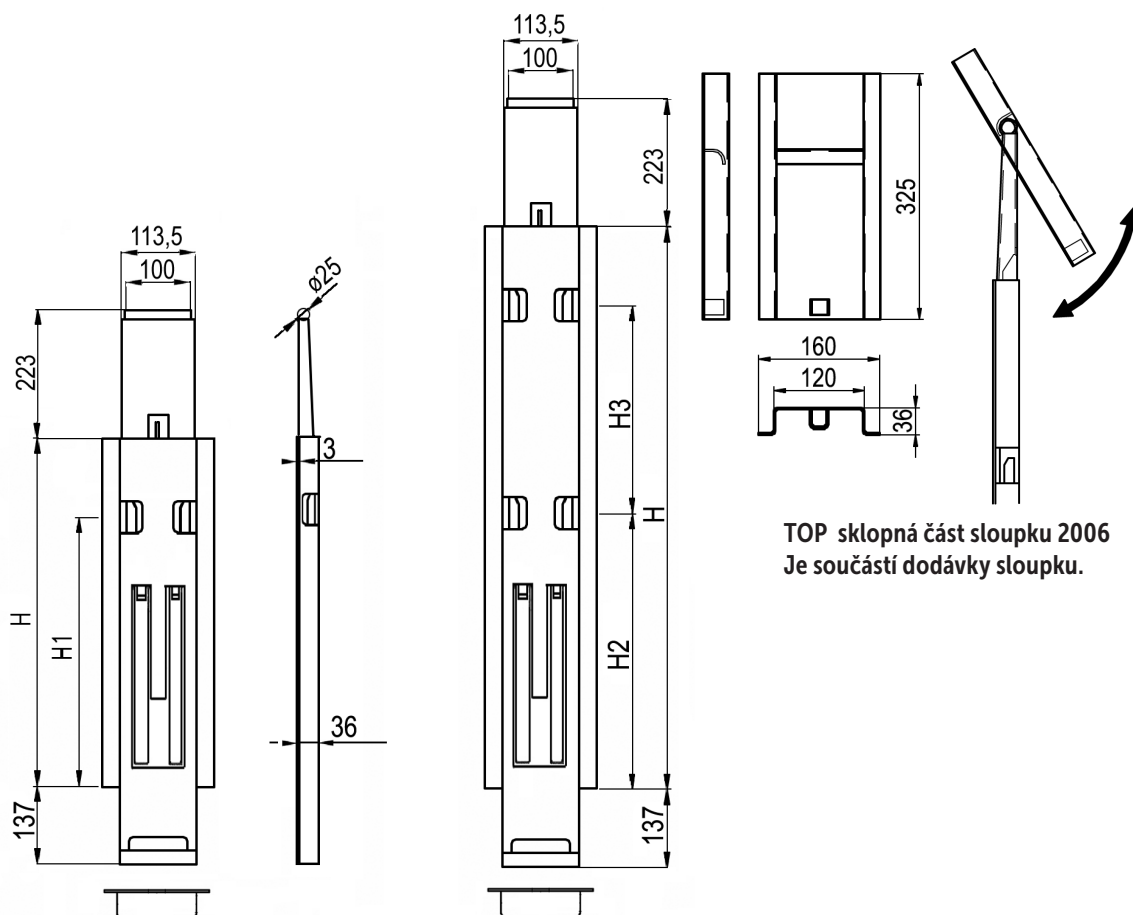
TT-číslo	Název	Výška bočnice H	H2 mm	H3 mm	Hmotnost kg/ks
0313 201.101	Přední levý	1000	500	350	9,1
0313 201.102	Přední pravý		500	350	9,1
0313 201.200	Střední bez top		500	350	16,8
0313 201.401	Zadní levý		500	350	16,4
0313 201.402	Zadní pravý		500	350	16,4



# SLOUPKY ITAL 2006 PRO VÝŠKU BOČNICE 500 - 1100 mm

## Sloupky ITAL 2006, střední lámací TOP

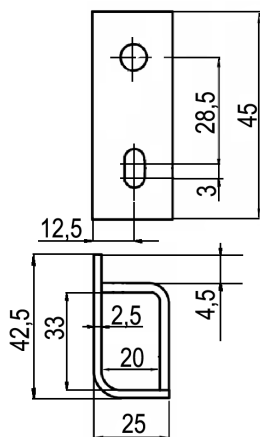
Povrchová úprava sloupků: černá katalforéze



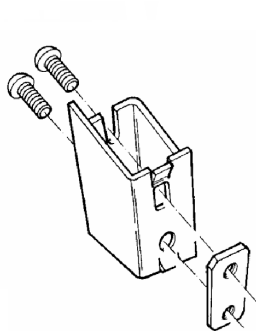
TOP sklopná část sloupku 2006  
Je součástí dodávky sloupku.

TT-číslo	Název	Výška bočnice	H mm	H1 mm	H2 mm	H3 mm	Hmotnost kg/ks
0313 141.300	Střední lámací TOP	400	430	330	-	-	9,8
0313 161.300	Střední lámací TOP *	500,600	530	450	-	-	12,8
0313 181.300	Střední lámací TOP	800	730	620	-	-	15,1
0313 201.300	Střední lámací TOP	1000	930	-	500	350	18,1

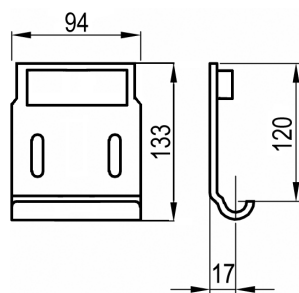




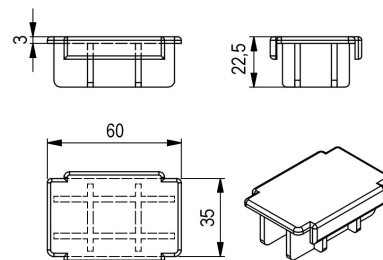
0313 136.000



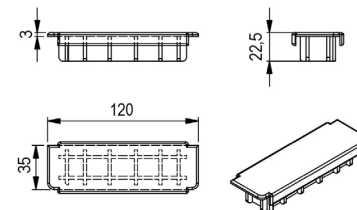
0313 118.100



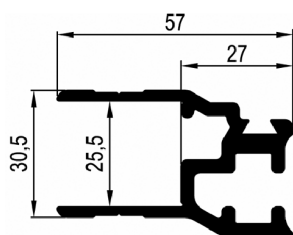
0413 082.000



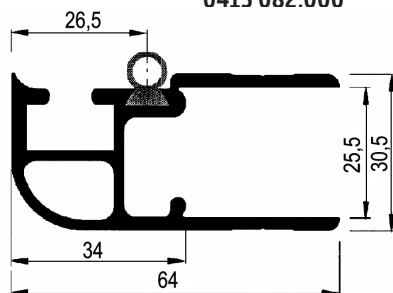
0313 130.000



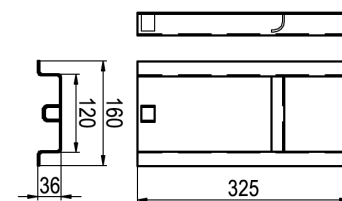
0313 131.000



0411 082.000  
0412 082.000



0411 083.000  
0412 083.000

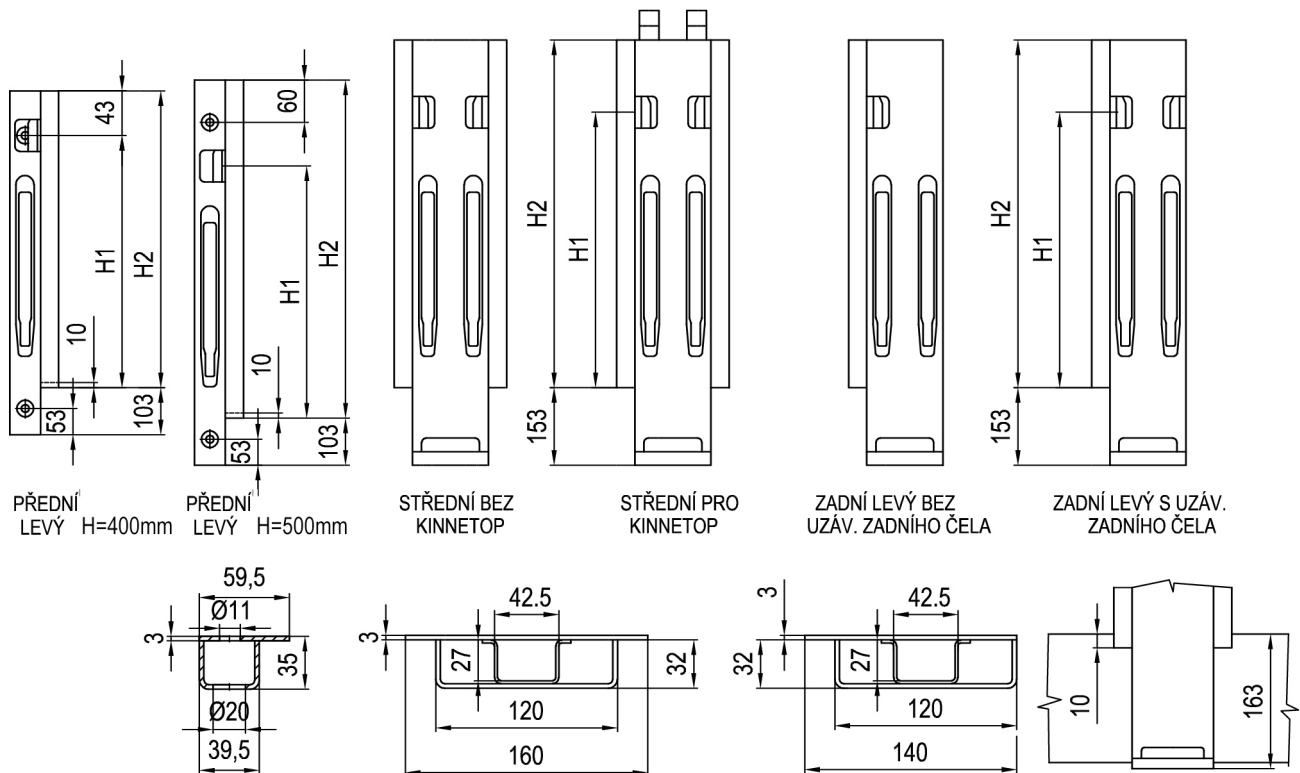


0313 119.100

TT-číslo	Název	Materiál	Hmotnost kg/ks
0313 136.000	Oko sloupku - komplet	ocel pozink	0,14
0313 136.100	Oko sloupku	ocel pozink	0,09
0313 136.200	Destička pro oko Trailer lock (ITAL 2006)	ocel pozink	0,001
1905 108.014	Šroub pro oko M8x14	ocel pozink	0,01
0313 137.100	Oko zadní pozink pro 2006 (Trailer lock)-komplet	ocel pozink	0,14
0313 130.000	Krytka pro přední sloupek	plast černý	0,02
0313 131.000	Krytka pro střední / zadní sloupek	plast černý	0,04
	Náhradní díly		
0313 118.100	Kapsa sloupku 2006 - ND	ocel	0,02
0313 119.100	TOP sklopná část sloupku 2006 - ND	ocel	3,2
	Profily lemovací		
0411 082.000	Profil lemovací boční K20 ( Kinnegrip )	Al přírodní	1,29 kg / m
0412 082.000	Profil lemovací boční K20 ( Kinnegrip )	Al elox	1,29 kg / m
0411 083.000	Profil lemovací zadní K20 ( Kinnegrip )	Al přírodní	1,22 kg / m
0412 083.000	Profil lemovací zadní K20 ( Kinnegrip )	Al elox	1,22 kg / m
0413 082.000	Těsnění K 20 pro lem	guma , černá	0,06 kg / m
	Panty bočnicové ITAL ( katalog.list 04.09.05.0)		
0441 160.000	Čep pantu	pozink	
0441 161.000	Závěs pantu	pozink	
0441 132.000	Deska závitová 100 / 75 / 18 / 6 pro čep	pozink	
0441 162.000	Deska závitová 85 / 62 / 18 / 6 pro závěs	pozink	
<b>Pozn.:Je možné použít také panty bočnicové Hestal 654 (kat.list 04.09.04.0)</b>			

# SLOUPKY KINNEGRIP K 20 H = 400 - 500 mm

Možnost pozinku bez KTL a hliníku.



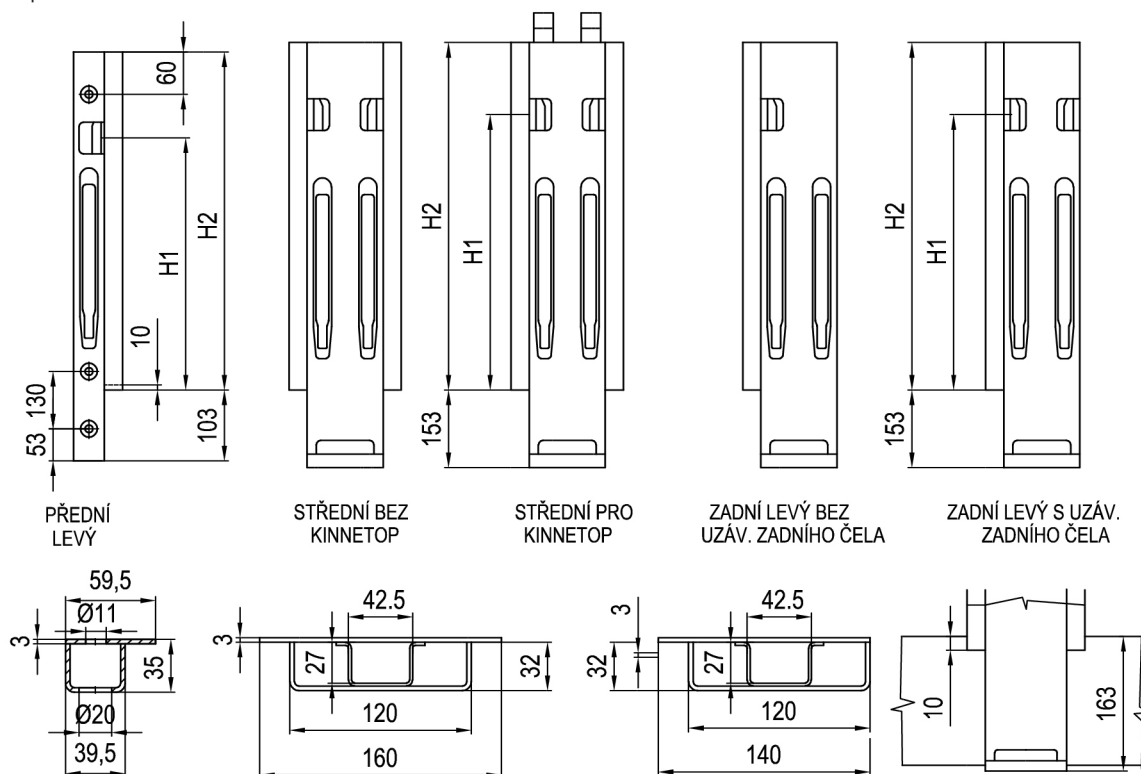
TT-číslo	Název	Výška bočnice H	H1 mm	H2 mm	Hmotnost kg/ks
0315 140.101	Přední levý	400	367	410	2,50
0315 140.102	Přední pravý		367	410	2,50
0315 140.200	Střední bez Kinnetop		367	410	7,90
0315 140.401	Zadní levý s uz. zad. čela		367	410	7,60
0315 140.402	Zadní pravý s uz. zad. čela		367	410	7,60
0315 140.501	Zadní levý bez uz. zad. čela		367	410	7,70
0315 140.502	Zadní pravý bez uz. zad. čela		367	410	7,70
0315 150.101	Přední levý		500	367	510
0315 150.102	Přední pravý	367		510	2,80
0315 150.201	Střední bez Kinnetop	367		510	8,90
0315 150.202	Střední pro Kinnetop	367		510	8,60
0315 150.401	Zadní levý s uz. zad. čela	367		510	8,70
0315 150.402	Zadní pravý s uz. zad. čela	367		510	8,70
0315 150.501	Zadní levý bez uz. zad. čela	367		510	8,60
0315 150.502	Zadní pravý bez uz. zad. čela	367		510	8,60



# SLOUPKY KINNEGRIP K 20 H = 600 - 800 mm

Možnost pozinku a KTL

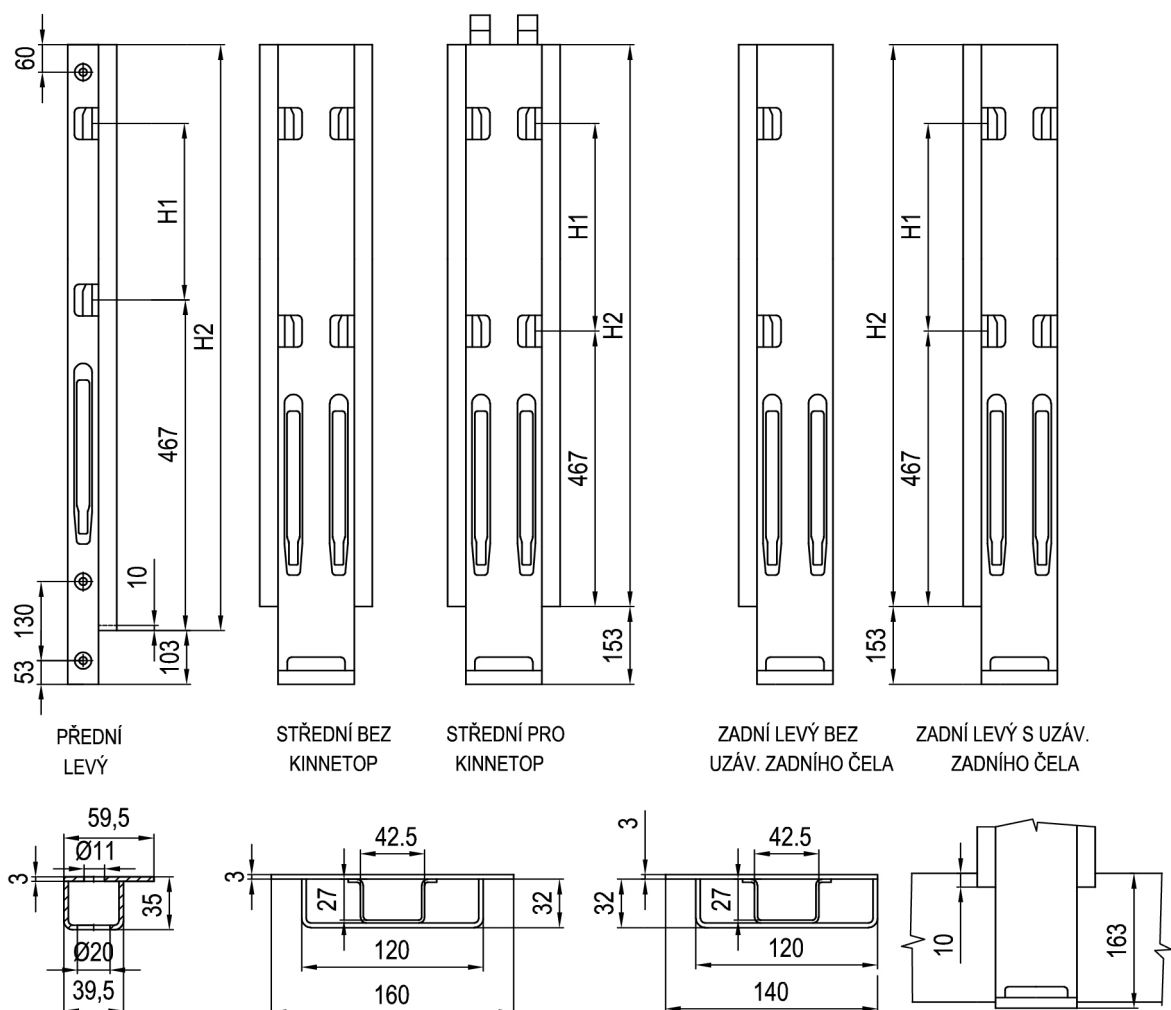
3. 12 str.



TT-číslo Pozink	TT-číslo KTL	Název	Výška bočnice H	H1 mm	H2 mm	Hmotnost kg/ks
-	<b>0315 160.101</b>	Přední levý	600	467	610	3,10
-	<b>0315 160.102</b>	Přední pravý		467	610	3,10
-	<b>0315 160.201</b>	Střední bez Kinnetop		467	610	9,80
-	<b>0315 160.202</b>	Střední pro Kinnetop		467	610	9,50
-	<b>0315 160.401</b>	Zadní levý s uz. zad. čela		467	610	9,60
-	<b>0315 160.402</b>	Zadní pravý s uz. zad. čela		467	610	9,60
-	<b>0315 160.501</b>	Zadní levý bez uz. zad. čela		467	610	9,50
-	<b>0315 160.502</b>	Zadní pravý bez uz. zad. čela		467	610	9,50
<b>0315185.101</b>	<b>0315 180.101</b>	Přední levý	800	667	810	3,10
<b>0315185.102</b>	<b>0315 180.102</b>	Přední pravý		667	810	3,10
<b>0315185.201</b>	<b>0315 180.201</b>	Střední bez Kinnetop		667	810	9,80
-	<b>0315 180.202</b>	Střední pro Kinnetop		667	810	9,50
<b>0315185.401</b>	<b>0315 180.401</b>	Zadní levý s uzávěrem zad. čela		667	810	9,60
<b>0315185.402</b>	<b>0315 180.402</b>	Zadní pravý s uzávěrem zad. čela		667	810	9,60
-	<b>0315 180.501</b>	Zadní levý bez uzávěru zad. čela S		667	810	9,50
-	<b>0315 180.502</b>	Zadní pravý bez uzávěru zad. čela		667	810	9,50

# SLOUPKY KINNEGRIP K 20 H = 800 - 1000 mm

Možnost pozinku a KTL

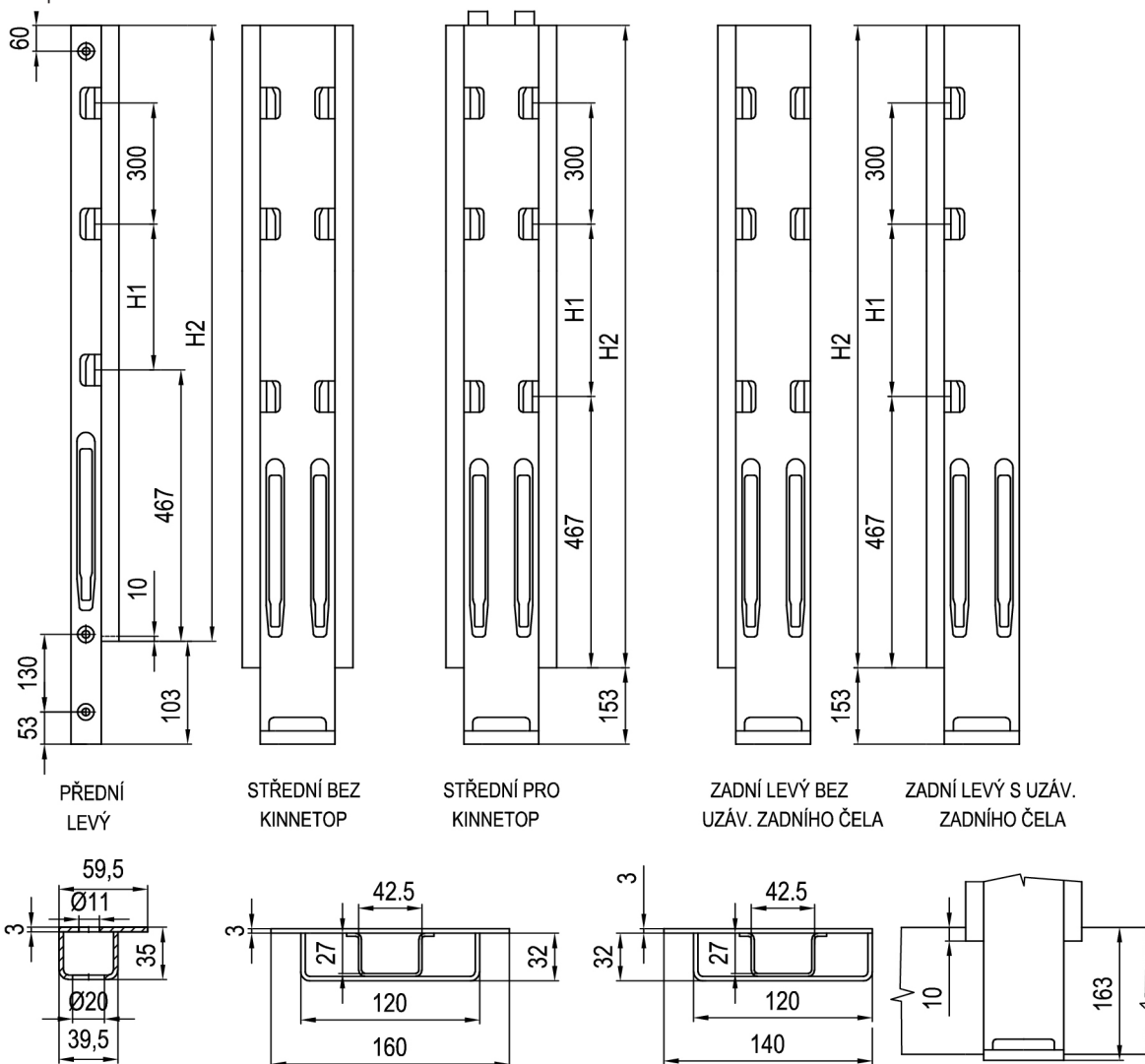


TT-číslo Pozink	TT-číslo KTL	Název	Výška boč- nice H	H1 mm	H2 mm	Hmotnost kg/ks
0315186.101	0315 181.101	Přední levý	800	200	810	4,10
0315186.102	0315 181.102	Přední pravý		200	810	4,10
0315186.201	0315 181.201	Střední bez Kinnetop		200	810	12,10
-	0315 181.202	Střední pro Kinnetop		200	810	11,80
0315186.401	0315 181.401	Zadní levý s uzávěrem zad. čela		200	810	11,70
0315186.402	0315 181.402	Zadní pravý s uzávěrem zad. čela		200	810	11,70
-	0315 181.501	Zadní levý bez uzávěru zad. čela		200	810	11,90
-	0315 181.502	Zadní pravý bez uzávěru zad. čela		200	810	11,90
0315195.101	0315 190.101	Přední levý	1000	400	1010	4,90
0315195.102	0315 190.102	Přední pravý		400	1010	4,90
0315195.201	0315 190.201	Střední bez Kinnetop		400	1010	14,20
-	0315 190.202	Střední pro Kinnetop		400	1010	13,80
0315195.401	0315 190.401	Zadní levý s uzávěrem zad. čela r		400	1010	13,70
0315195.402	0315 190.402	Zadní pravý s uzávěrem zad. čela		400	1010	13,70
-	0315 190.501	Zadní levý bez uzávěru zad. čela		400	1010	13,50
-	0315 190.502	Zadní pravý bez uzávěru zad. čela		400	1010	13,50



# SLOUPKY KINNEGRIP K 20 H = 1100 - 1200 mm

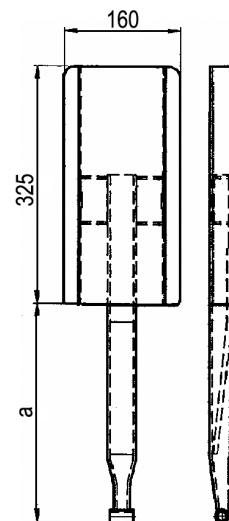
Možnost pozinku bez KTL a hliníku.



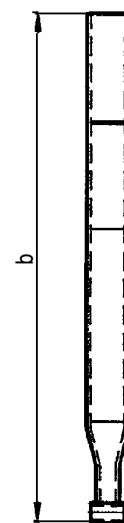
TT-číslo	Název	Výška bočnice H	H1 mm	H2 mm	Hmotnost kg/ks
0315 200.101	Přední levý	1100	200	1110	5,30
0315 200.102	Přední pravý		200	1110	5,30
0315 200.201	Střední bez Kinnetop		200	1110	14,80
0315 200.202	Střední pro Kinnetop		200	1110	15,10
0315 200.401	Zadní levý s uzávěrem zad. čela		200	1110	14,40
0315 200.402	Zadní pravý s uzávěrem zad. čela		200	1110	14,40
0315 200.501	Zadní levý bez uzávěru zad. čela		200	1110	14,60
0315 200.502	Zadní pravý bez uzávěru zad. čela		200	1110	14,60
0315 210.101	Přední levý	1200	300	1210	5,70
0315 210.102	Přední pravý		300	1210	5,70
0315 210.201	Střední bez Kinnetop		300	1210	16,40
0315 210.202	Střední pro Kinnetop		300	1210	16,80
0315 210.401	Zadní levý s uzávěrem zad. čela		300	1210	15,70
0315 210.402	Zadní pravý s uzávěrem zad. čela		300	1210	15,70
0315 210.501	Zadní levý bez uzávěru zad. čela		300	1210	16,20
0315 210.502	Zadní pravý bez uzávěru zad. čela		300	1210	16,20

# PŘÍSLUŠENSTVÍ PRO SLOUPKY KINNEGRIP K 20

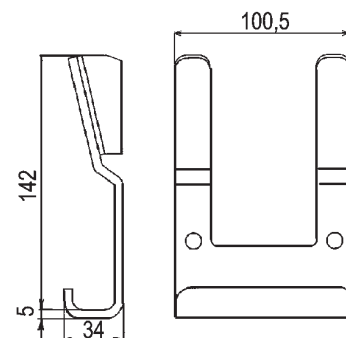
TT-číslo	Název	a mm	Materiál	Hmotnost kg/ks
0315 151.000	Kinnetop stativ pro sloupek 500 mm	297	ocel	3,57
0315 161.000	Kinnetop stativ pro sloupek 600 mm	347	ocel	3,65
0315 181.000	Kinnetop stativ pro sloupek 800 - 1200 mm	447	ocel	3,98



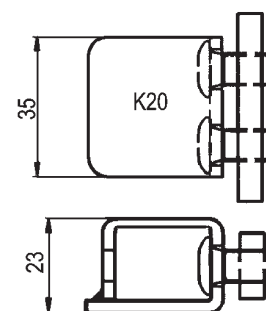
TT-číslo	Název	b mm	Materiál	Hmotnost kg/ks
0315 152.000	Kinnetop trubka pro sloupek 500 - 600 mm	474	ocel	1,70
0315 182.000	Kinnetop trubka pro sloupek 800 - 1200 mm	574	ocel	2,13



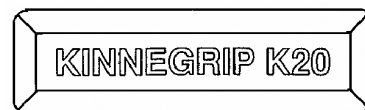
TT-číslo	Název	Materiál	Hmotnost kg/ks
0315 139.000	Kapsa sloupku K20 pro přivaření	ocel	0,57
0315 139.100	Kapsa sloupku K20 pro přišroubování	ocel	0,56



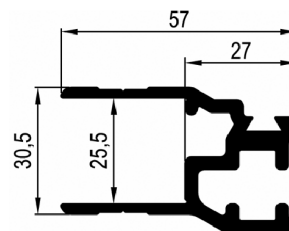
TT-číslo	Název	Materiál	Hmotnost kg/ks
0315 138.000	Oko sloupku K20 pro šroubování, komplet	ocel pozink	0,10
0315 137.000	Oko sloupku K20 rozšířené pro zadní sloupky	ocel pozink	0,11



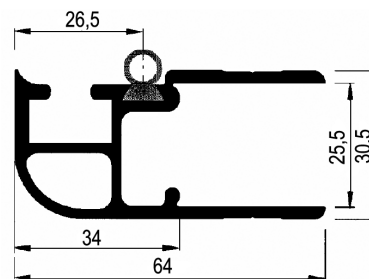
TT-číslo	Název	Materiál	Hmotnost kg/ks
0315 131.000	Zátka K20 pro přední sloupek	plast	0,10
0315 132.000	Zátka K20 pro střední a zadní sloupek	plast	0,20



Profil lemovací boční K 20 ( Kinnegrip )			
TT-číslo	Povrch	Materiál	Hmotnost
0411 082.000	přírodní	AlMgSi 0,5	1,29 kg/m
0412 082.000	elox		



Profil lemovací zadní K 20 ( Kinnegrip )			
TT-číslo	Povrch	Materiál	Hmotnost
0411 083.000	přírodní	AlMgSi 0,5	1,22 kg/m
0412 083.000	elox		



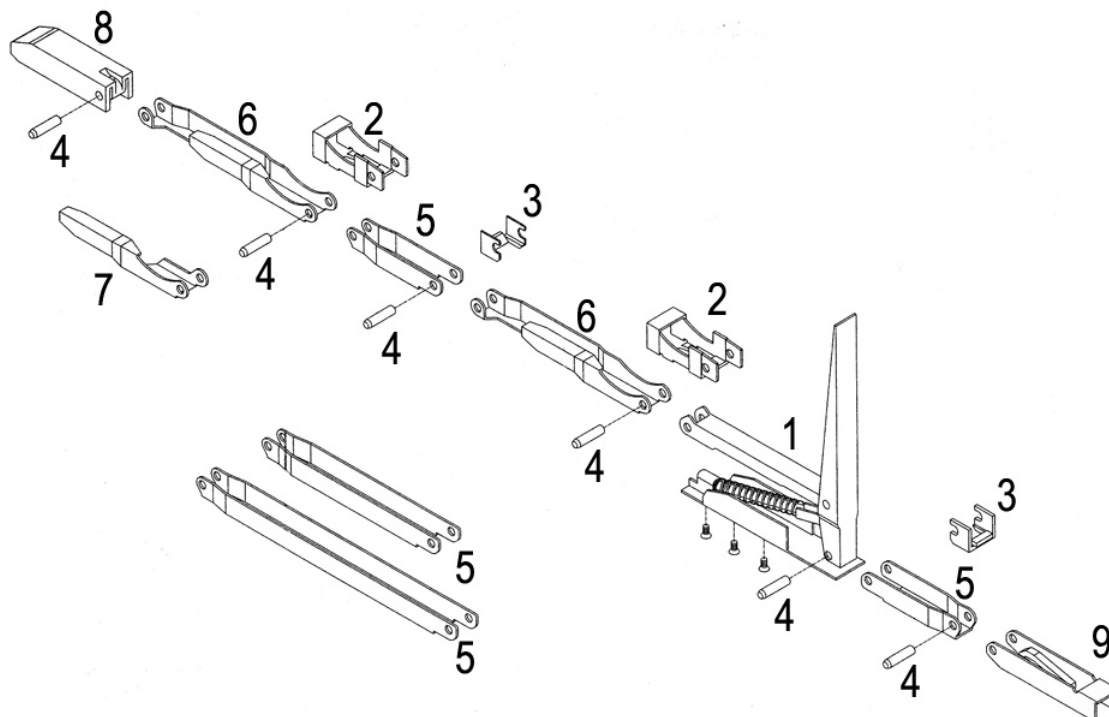
Těsnění K 20 pro lem ( 270 / 271 / 391 )		
TT-číslo	Materiál	Hmotnost
0413 082.000	guma, černá b	0,06 kg/m



## Panty

Ke sloupkům K20 a bočnicím lze použít panty **ITAL** a **Hestál** (kapitola 04).



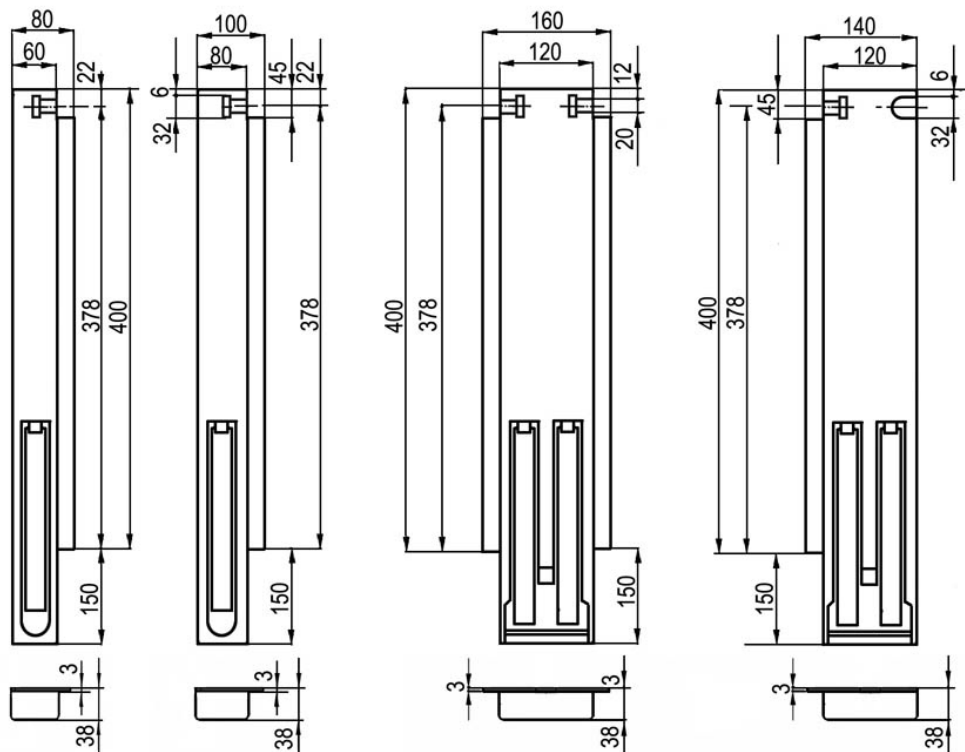


TT-číslo	Název	Pozice
0315 091.051	Koncový díl levý, varianta bez KINETOP	7
0315 091.052	Koncový díl pravý, varianta bez KINETOP	7
0315 091.053	Pružný kolík	4
0315 091.054	Koncový díl, varianta pro KINETOP	8
0315 091.055	Středový díl, levý	6
0315 091.056	Středový díl, pravý	6
0315 091.057	Spojovací díl - 100mm	5
0315 091.058	Spojovací díl - 200mm	5
0315 091.059	Spojovací díl - 300mm	5
0315 091.060	Vedení malé, PVC	3
0315 091.061	Mechanismus páky, komplet, sloupek střední a zadní	1
0315 091.062	Mechanismus páky, komplet, sloupek přední	1
0315 091.063	Spodní díl	9
0315 091.100	Vedení uzávěru,	2



# SLoupky výklopné pro sklápěč pro bočnice 25 mm

3. 18 str.

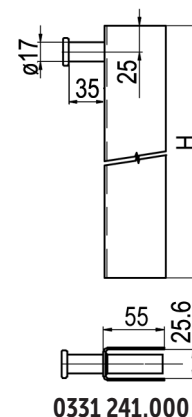


PŘEDNÍ LEVÝ

ROZŠÍŘENÝ  
PŘEDNÍ LEVÝ

STŘEDNÍ

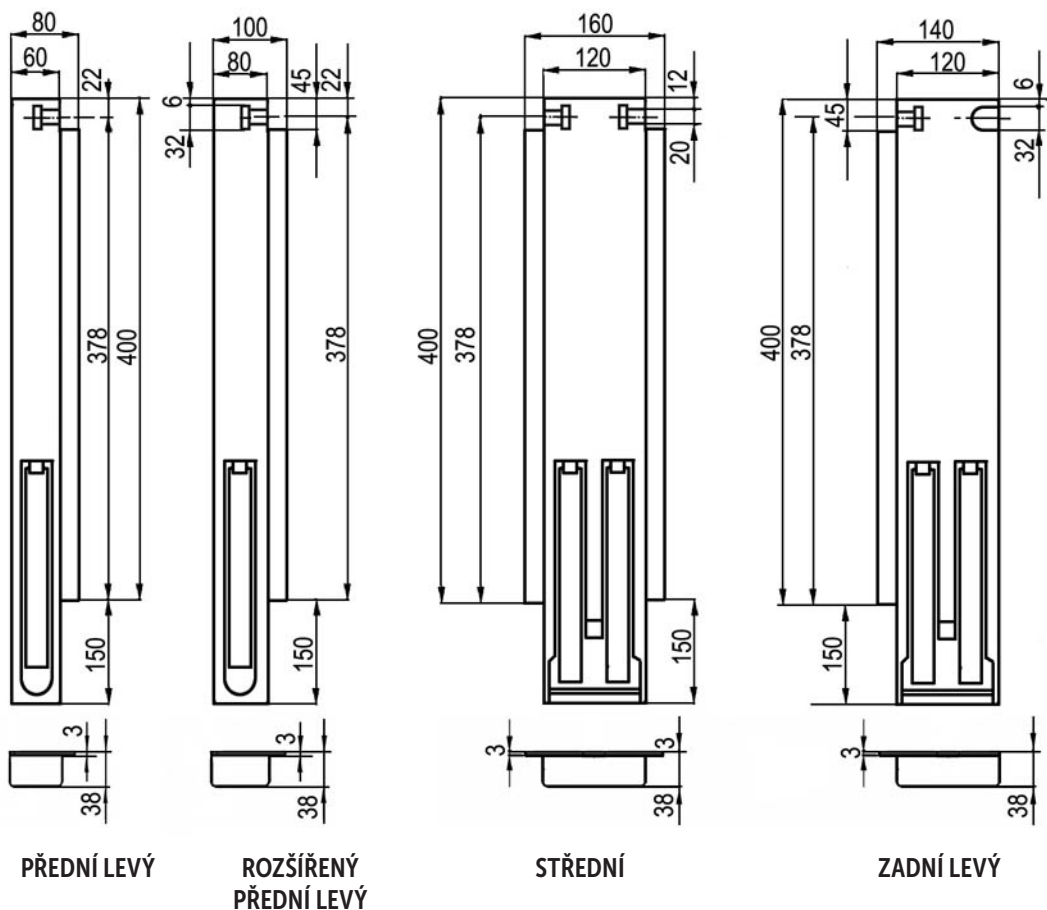
ZADNÍ LEVÝ



0331 241.000

TT-číslo	Název	Výška boč. H mm	H1 mm	Hmotnost kg/ks
0331 240.101	Přední levý, pevný; ; 60 x 400 / 25 mm	400	378	4,1
0331 240.102	Přední pravý, pevný; 60 x 400 / 25 mm			4,1
0331 240.111	Přední rozšířený levý, pevný; 80 x 400 / 25 mm			4,6
0331 240.112	Přední rozšířený pravý, pevný; 80 x 400 / 25 mm			4,6
0331 240.200	Střední výklopný, , 120 x 400 / 25 mm	500	478	10,1
0331 240.401	Zadní levý výklopný, 120 x 400 / 25mm			9,1
0331 240.402	Zadní pravý výklopný, 120 x 500 / 25 mm			9,1
0331 250.101	Přední levý, pevný; 60 x 500 / 25 mm			4,4
0331 250.102	Přední pravý, pevný; 60 x 500 / 25 mm	600	578	4,4
0331 250.111	Přední rozšířený levý, pevný; 80 x 500 / 25 mm			4,9
0331 250.112	Přední rozšířený pravý, pevný; 80 x 500 / 25 mm			4,9
0331 250.200	Střední výklopný, , 120 x 500 / 25 mm			10,5
0331 250.401	Zadní levý výklopný, 120 x 500 / 25mm	600	578	9,4
0331 250.402	Zadní pravý výklopný, 120 x 500 / 25 mm			9,4
0331 260.101	Přední levý, pevný; 60 x 600 / 25 mm			4,7
0331 260.102	Přední pravý, pevný; 60 x 600 / 25 mm			4,7
0331 260.111	Přední rozšířený levý, pevný; 80 x 600 / 25 mm	600	578	5,2
0331 260.112	Přední rozšířený pravý, pevný; 80 x 600 / 25 mm			5,2
0331 260.200	Střední výklopný, , 120 x 600 / 25 mm			10,8
0331 260.401	Zadní levý výklopný, 120 x 600 / 25mm			9,7
0331 260.402	Zadní pravý výklopný, 120 x 600 / 25 mm	9,7		
0331 241.000	Lem pro bočnici 400 / 25 mm, ocel galvan.pozink	400	-	1,3
0331 251.000	Lem pro bočnici 500 / 25 mm, ocel galvan.pozink	500	-	1,5
0331 261.000	Lem pro bočnic 600 / 25 mm, ocel galvan.pozink	600	-	1,7

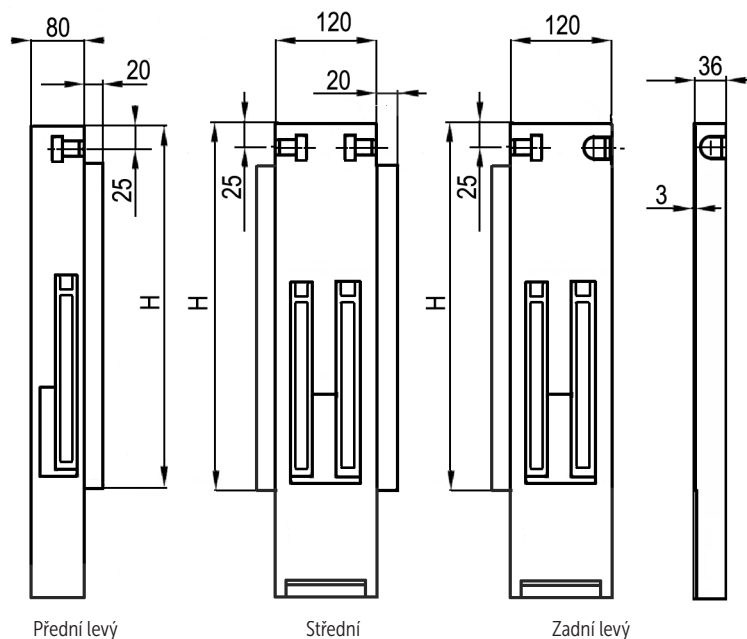
# SLOUPKY VÝKLOPNÉ PRO SKLÁPĚČ PRO BOČNICE 25 mm



TT-číslo	Název	Výška boč. H mm	H1 mm	Hmotnost kg/ks
0331 280.101	Přední levý, pevný; 60 x 800 / 25 mm	800	778	4,9
0331 280.102	Přední pravý, pevný; 60 x 800 / 25 mm			4,9
0331 280.111	Přední rozšířený levý, pevný; 80 x 800 / 25 mm			5,5
0331 280.112	Přední rozšířený pravý, pevný; 80 x 800 / 25 mm			5,5
0331 280.200	Střední výklopný, 120 x 800 / 25 mm			11,0
0331 280.401	Zadní levý výklopný, 120 x 800 / 25 mm			10,5
0331 280.402	Zadní pravý výklopný, 120 x 800 / 25 mm			10,5
0331 281.000	Lem pro bočnici 800 / 25 mm, ocel galvan.pozink	800		1,9



# SLOUPKY VÝKLOPNÉ PRO SKLÁPĚČ ITAL. boč. 25 mm



Přední levý

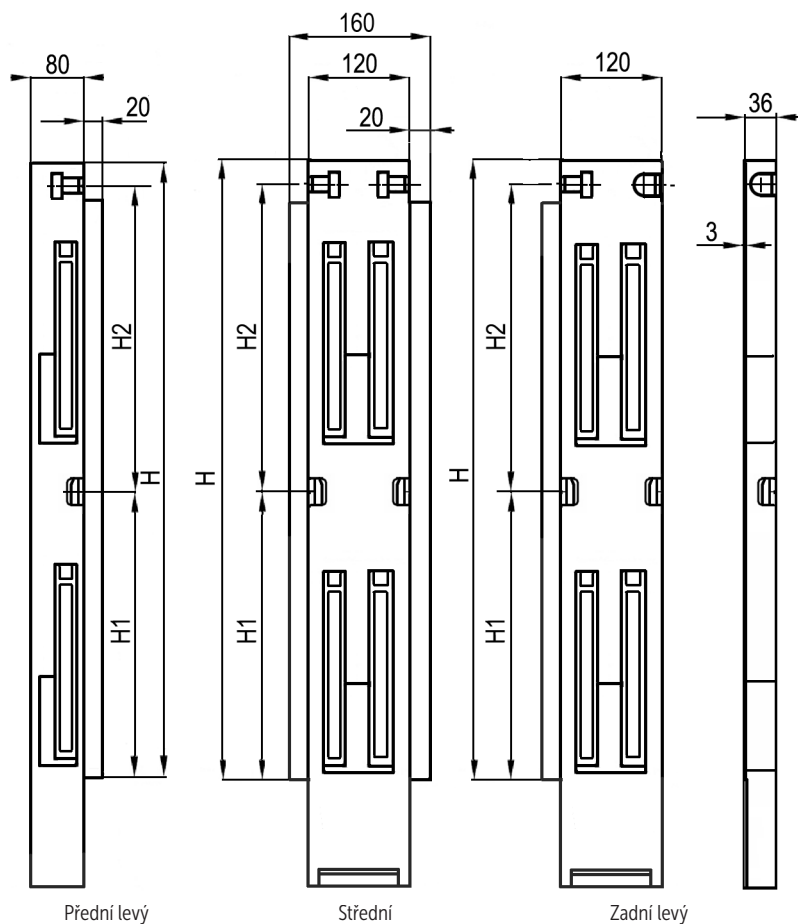
Střední

Zadní levý

SLOUPKY PRO BOČNICI 25 mm		Materiál: ocel		
TT-číslo	Název	Výška boč. mm	H mm	Hmotnost kg/ks
0331 152.101	Přední levý	500	505	5,4
0331 152.102	Přední pravý		505	5,4
0331 152.200	Střední		505	9,9
0331 152.401	Zadní levý		505	9,4
0331 152.402	Zadní pravý		505	9,4
0331 162.101	Přední levý		600	605
0331 162.102	Přední pravý	605		7,1
0331 162.200	Střední	605		11,4
0331 162.401	Zadní levý	605		10,9
0331 162.402	Zadní pravý	605		10,9
0331 182.101	Přední levý	800		805
0331 182.102	Přední pravý		805	9,0
0331 182.200	Střední		805	14,1
0331 182.401	Zadní levý		805	13,8
0331 182.402	Zadní pravý		805	13,8
0331 192.101	Přední levý		900	905
0331 192.102	Přední pravý	905		10,6
0331 192.200	Střední	905		15,6
0331 192.401	Zadní levý	905		15,1
0331 192.402	Zadní pravý	905		15,1



# SLOUPKY VÝKLOPNÉ PRO SKLÁPĚČ ITAL. boč. 25 mm



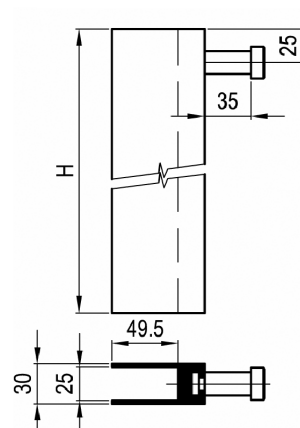
TT-číslo	Název	Výška boč. mm	H mm	H1 mm	H2 mm	Hmotnost kg/ks
0331 202.101	Přední levý	1000	1005	500	480	12,5
0331 202.102	Přední pravý		1005	500	480	12,5
0331 202.200	Střední		1005	500	480	17,3
0331 202.401	Zadní levý		1005	500	480	17,1
0331 202.402	Zadní pravý		1005	500	480	17,1
0331 212.101	Přední levý		1100	1105	500	580
0331 212.102	Přední pravý	1105		500	580	13,6
0331 212.200	Střední	1105		500	580	18,5
0331 212.401	Zadní levý	1105		500	580	18,1
0331 212.402	Zadní pravý	1105		500	580	18,1
0331 222.101	Přední levý	1200		1205	500	680
0331 222.102	Přední pravý		1205	500	680	14,7
0331 222.200	Střední		1205	500	680	19,6
0331 222.401	Zadní levý		1205	500	680	19,1
0331 222.402	Zadní pravý		1205	500	680	19,1



# SLOUPKY VÝKLOPNÉ PRO SKLÁPĚČ ITAL. boč. 25 mm - přísluř.

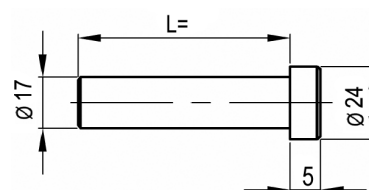
Lem s čepem pro bočnice 25 mm, materiál – Al / ocel

TT-číslo	Výška bočnice H mm	Hmotnost kg/ks
0331 141.000	400	0,82
0331 151.000	500	0,98
0331 161.000	600	1,14



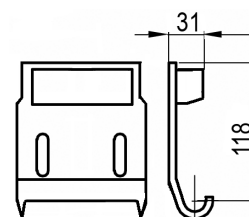
Čep, materiál - ocel

TT-číslo	Délka L mm	Hmotnost kg/ks
0331 139.070	70	0,135
0331 139.113	113	0,210

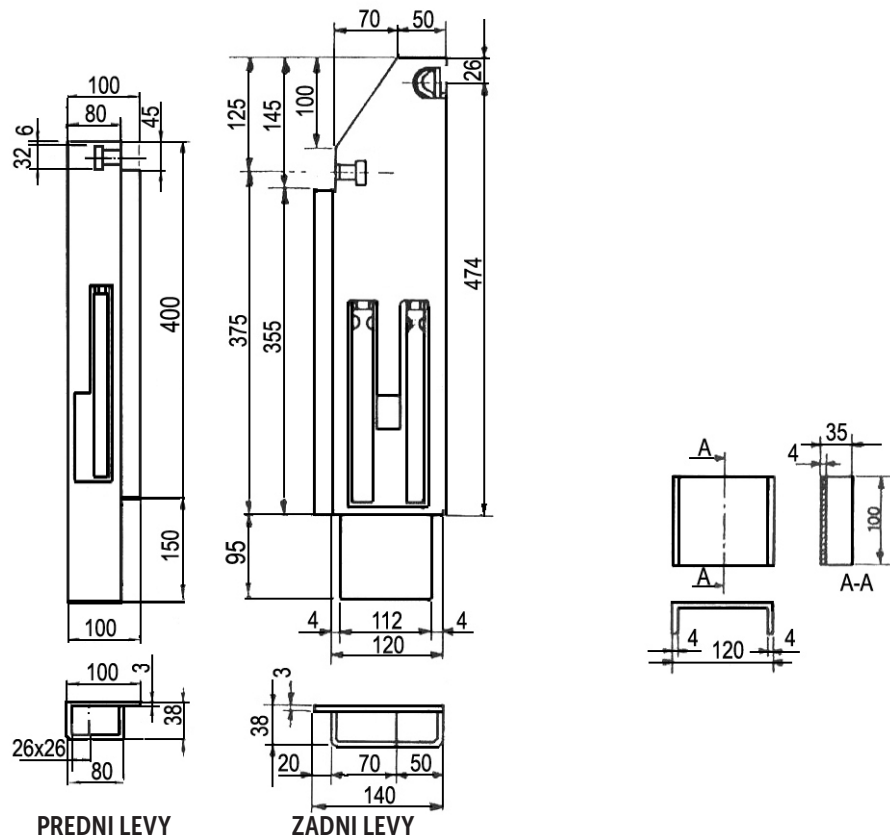


Náhradní kapsa sloupku, materiál - ocel

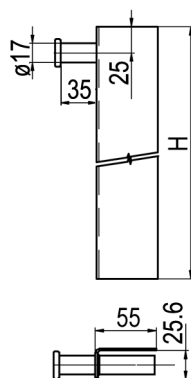
TT-číslo	Hmotnost kg/ks
0331 139.000	0,80



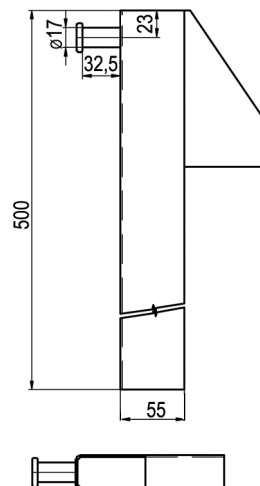
# SLOUPKY PRO SKLÁPĚČ - LEHKÁ ŘADA



TT-číslo	Název	Výška boč. H mm	Hmotnost kg/ks
0332 240.101	Přední levý, 80 x 400 / 25 mm	400	4,7
0332 240.102	Přední pravý, 80 x 400 / 25 mm		4,7
0332 240.451	Zadní levý, 120 x 400 / 500 / 25 mm		7,2
0332 240.452	Zadní pravý, 120 x 400 / 500 / 25 mm		7,2
0331 241.000	Lem pro bočn. 400 / 25 mm, ocel galvan.pozink	400	1,3
0331 241.500	Lem pro zadní čelo 500 / 25 mm, galvan.pozink	500	1,7



0331 241.000

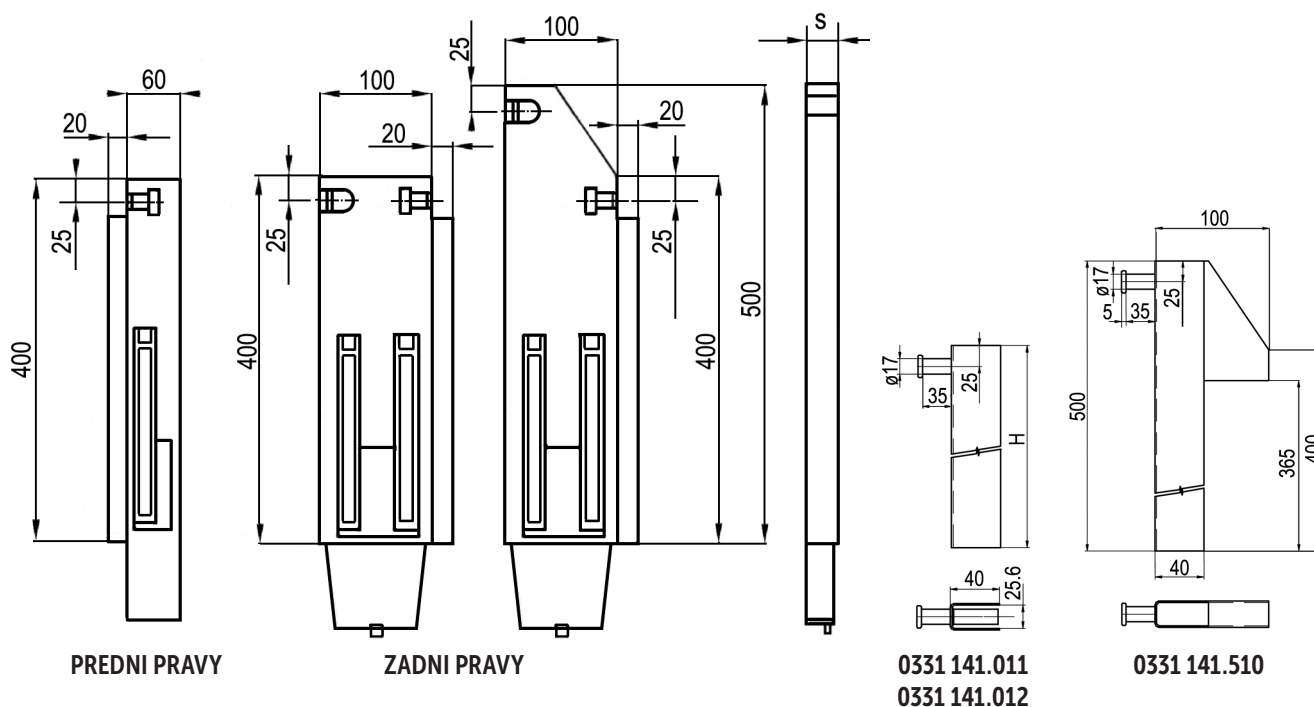


0331 241.500



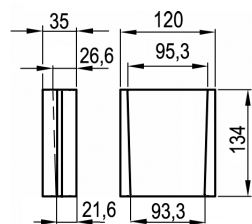
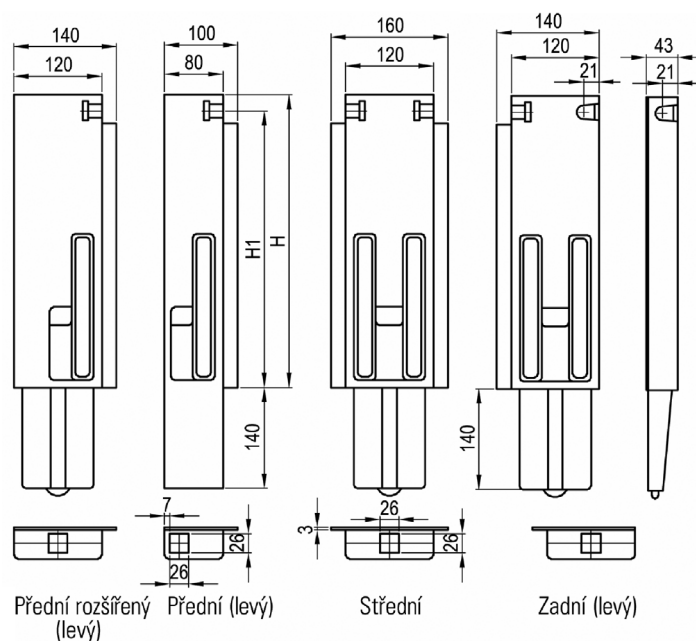
# SLOUPKY PRO SKÁPĚČ ITAL - LEHKÁ ŘADA

3. 24 str.



TT-číslo	Název	s mm	Pro bočnice mm	Hmotnost kg/ks
0332 142.101	Přední levý, 60 x 400 mm	44	30	5,8
0332 142.102	Přední pravý, 60 x 400 mm	44		5,8
0332 143.451	Zadní levý, 100 x 400 / 500 mm	44		7,6
0332 143.452	Zadní pravý, 100 x 400 / 500 mm	44		7,6
0332 141.000	Kapsa sloupku			
0331 141.013	Lem pro bočnici 400 / 25 mm - levý, ocel pozink		25	0,76
0331 141.014	Lem pro bočnici 400 / 25 mm - pravý, ocel pozink			0,76
0331 151.013	Lem pro zadní čelo 500 / 25 mm - levý, ocel pozink			1,01
0331 151.014	Lem pro zadní čelo 500 / 25 mm - pravý, ocel pozink			1,01
0331 141.510	Lem pro zadní čelo 500 / 400 / 25 mm, ocel gal.pozink			1,25

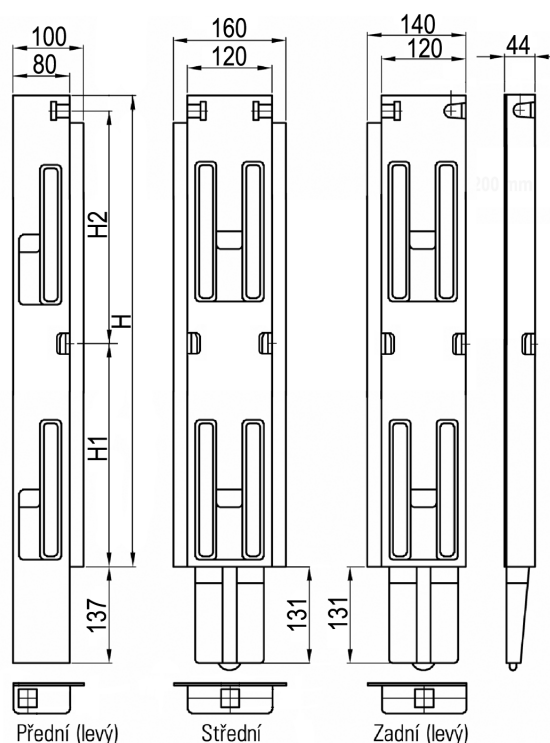
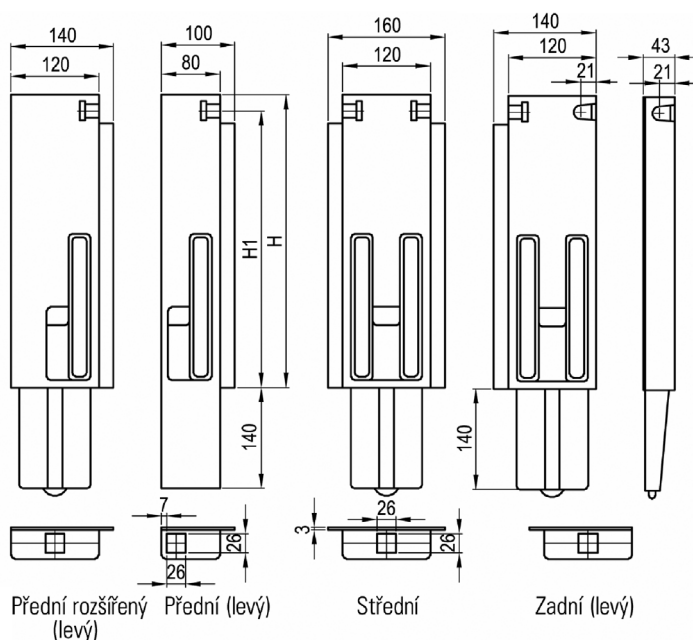
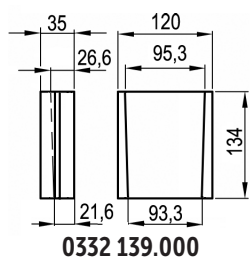




**0332 139.000**

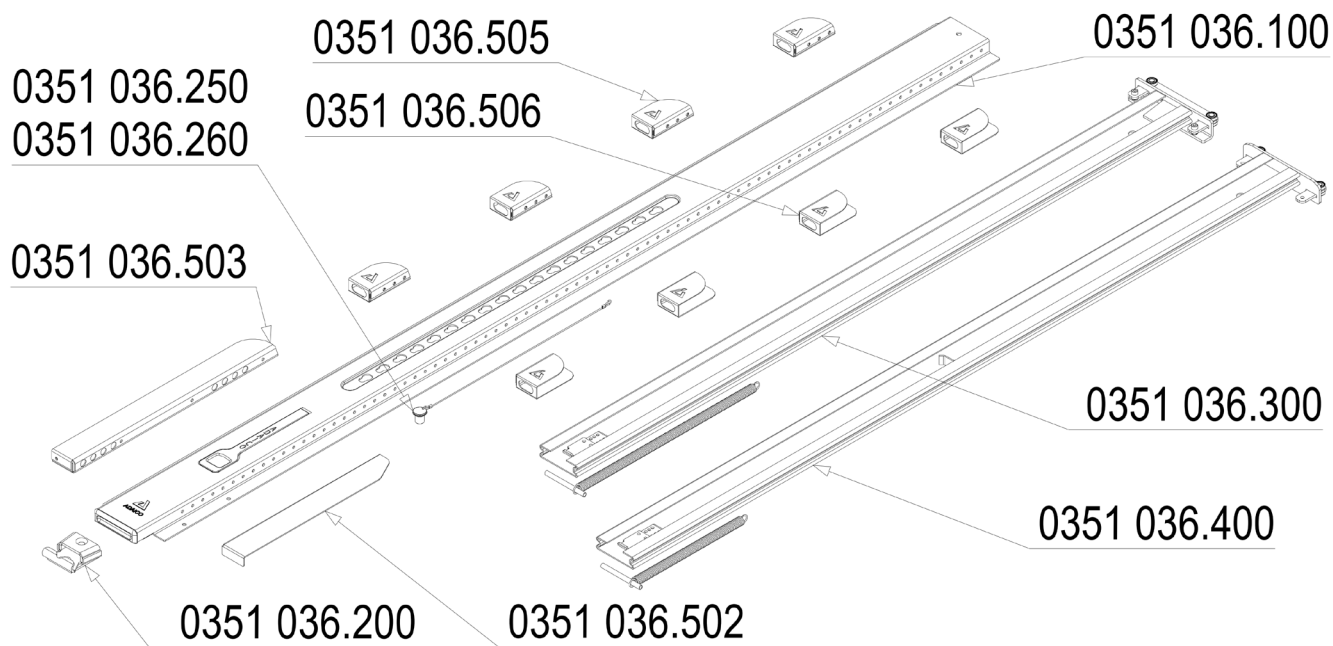
TT-číslo	Název	Výška boč. H mm	H1 mm	Hmotnost kg/ks
0332 152.101	Přední levý	505	480	7,1
0332 152.102	Přední pravý		480	7,1
0332 152.111	Přední levý rozšířený		480	9,1
0332 152.112	Přední pravý rozšířený		480	9,1
0332 152.200	Střední		480	12,5
0332 152.401	Přední levý Zadní levý		480	12,3
0332 152.402	Zadní pravý		480	12,3
0332 162.101	Přední levý		605	580
0332 162.102	Přední pravý	580		7,6
0332 162.111	Přední levý rozšířený	580		9,6
0332 162.112	Přední pravý rozšířený	580		9,6
0332 162.200	Střední	580		13,3
0332 162.401	Zadní levý	580		13,0
0332 162.402	Zadní pravý	580		13,0
0332 172.101	Přední levý	705		680
0332 172.102	Přední pravý Přední pravý		680	8,1
0332 172.111	Přední levý rozšířený Přední levý rozšířený		680	10,1
0332 172.112	Přední pravý rozšířený Přední pravý rozšířený		680	10,1
0332 172.200	Střední		680	14,1
0332 172.401	Přední levý Zadní levý Zadní levý		680	13,6
0332 172.402	Zadní pravý		680	13,6
0332 139.000	Kapsa sloupku		-	-





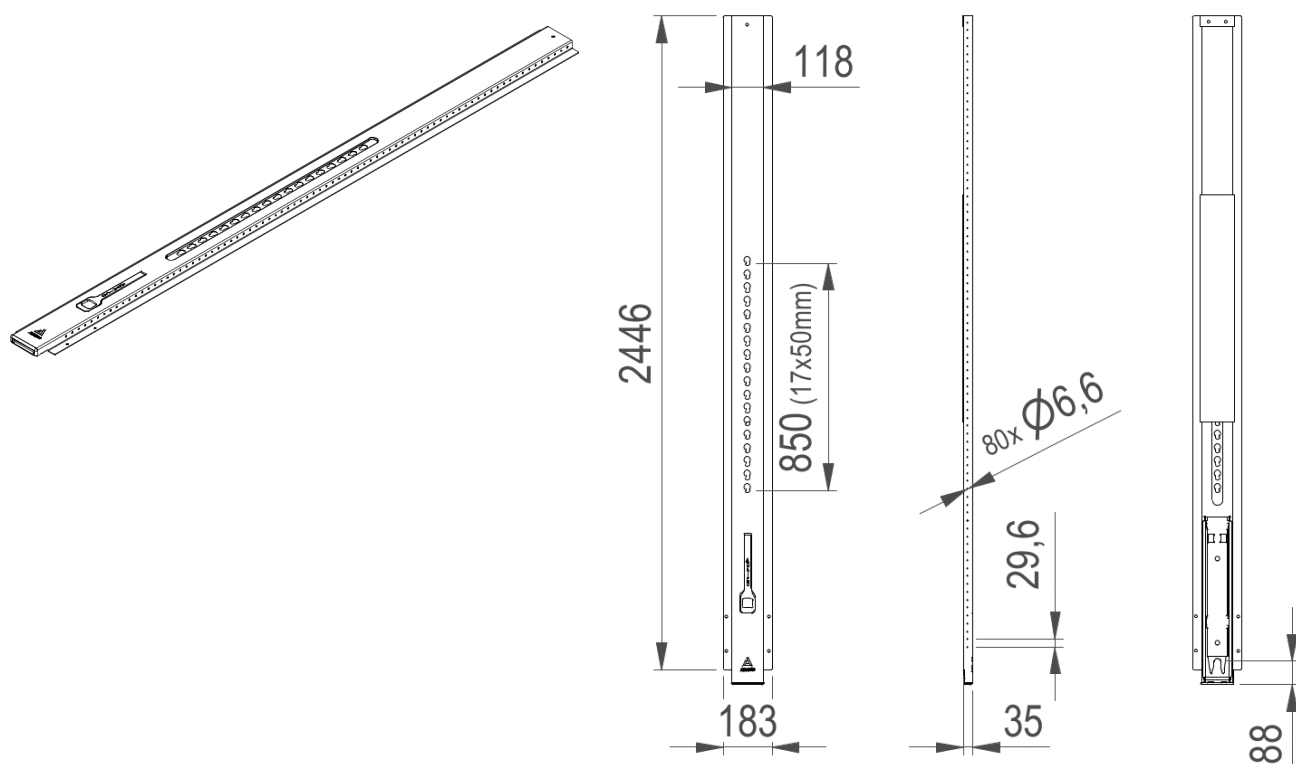
SLOUPKY PRO BOČNICI 30 mm - pokračování		Materiál: ocel			
TT-číslo	Název	Výška boč. H mm	H1 mm	H2 mm	Hmotnost kg/ks
0332 182.101	Přední levý	805	780	-	8,7
0332 182.102	Přední pravý		780	-	8,7
0332 182.111	Přední levý rozšířený		780	-	10,5
0332 182.112	Přední pravý rozšířený		780	-	10,5
0332 182.200	Střední		780	-	15,0
0332 182.401	Zadní levý		780	-	14,5
0332 182.402	Zadní pravý	780	-	14,5	
0332 192.101	Přední levý	905	880	-	9,5
0332 192.102	Přední pravý		880	-	9,5
0332 192.200	Střední		880	-	16,6
0332 192.401	Zadní levý		880	-	15,8
0332 192.402	Zadní pravý		880	-	15,8
0332 202.101	Přední levý		1005	500	480
0332 202.102	Přední pravý	500		480	10,5
0332 202.200	Střední	500		480	17,3
0332 202.401	Zadní levý	500		480	16,7
0332 202.402	Zadní pravý	500		480	16,7
0332 139.000	Kapsa sloupku	-		-	-

# SLOUPEK STŘEDOVÝ PRO SHRNOVÁNÍ 3000 MM, ZVEDÁNÍ PO 50 MM XL



## Sloupek středový 3000 mm, zvedání po 50 mm XL

0351 036.100



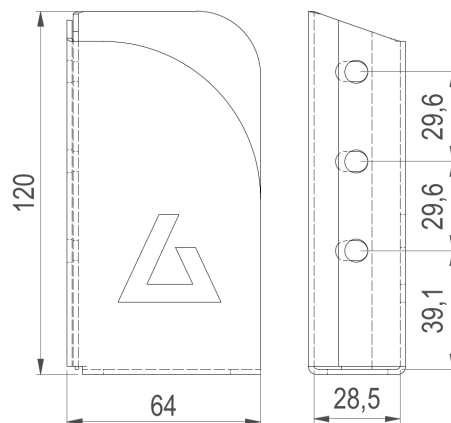
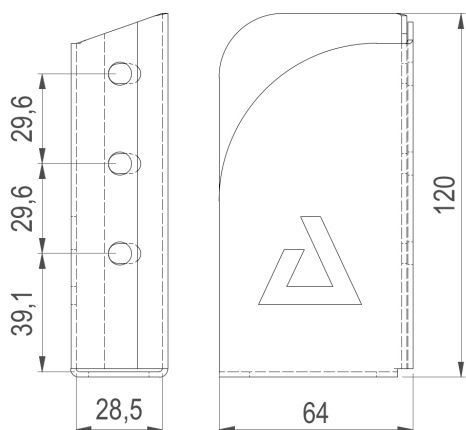
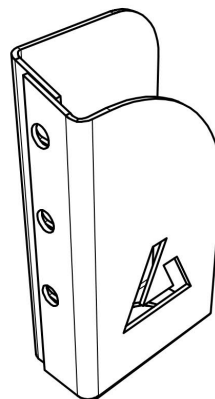
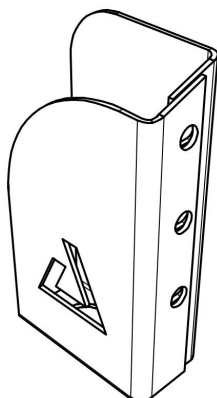
# SLOUPEK STŘEDOVÝ PRO SHRNOVÁNÍ 3000 MM, ZVEDÁNÍ PO 50 MM XL

## Kapsa pro latě, nýtovací levá

0351 036.505

## Kit VS Duo, Micro nástavec XL

0351 036.506

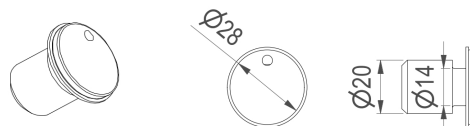
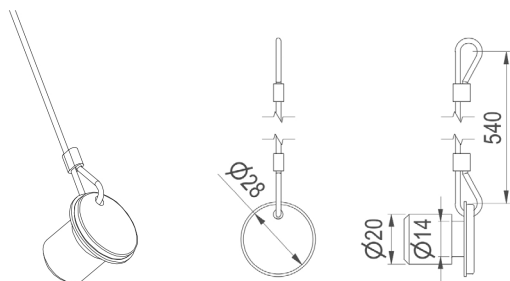


## Zajišťovací čep, včetně lanka XL

0351 036.250

## Zajišťovací čep

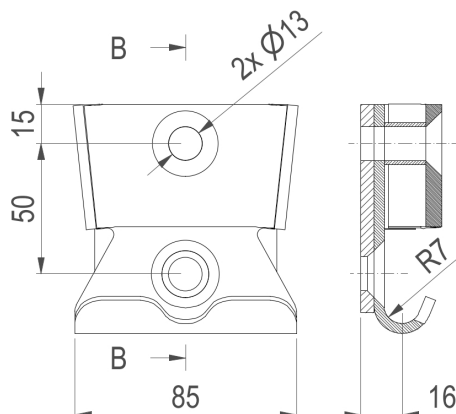
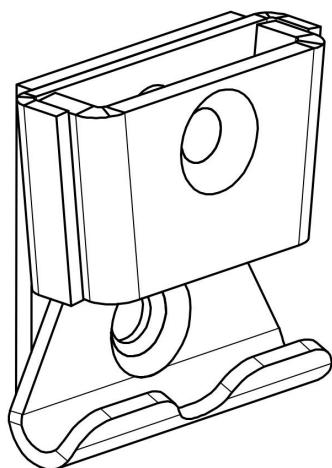
0351 036.260



# SLOUPEK STŘEDOVÝ PRO SHRNOVÁNÍ 3000 MM, ZVEDÁNÍ PO 50 MM XL

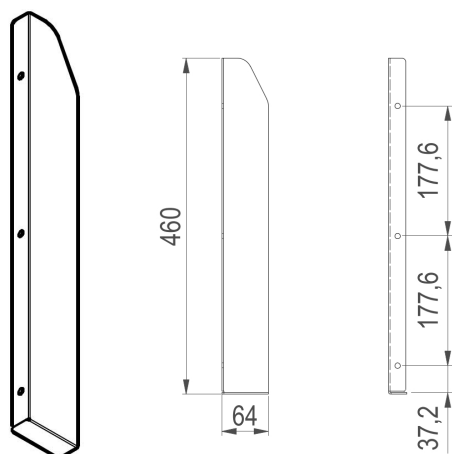
## Kapsa sloupku šroubovací XL

0351 036.200



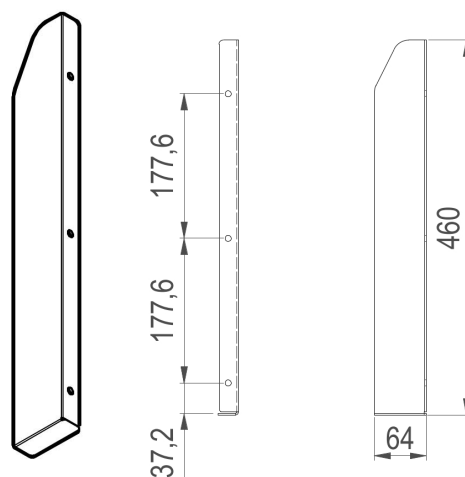
## Kapsa pro pyramid. profil, levá 460mm, otevřená

0351 036.501



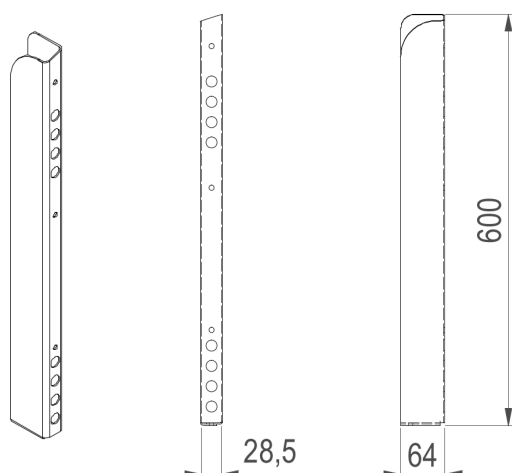
## Kapsa pro pyramid. profil, pravá 460mm, otevřená

0351 036.502



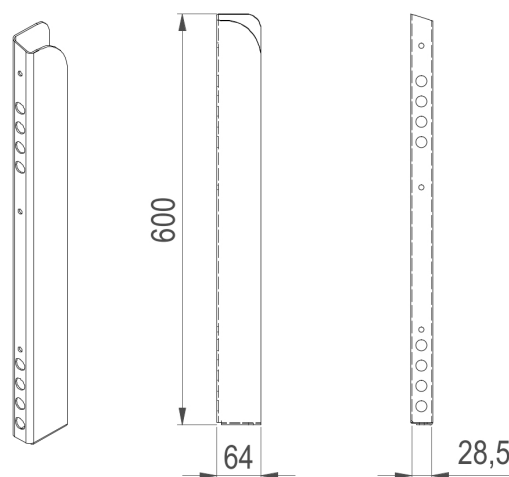
## Kapsa pro pyramid. profil, levá 600mm, uzavřená

0351 036.503



## Kapsa pro pyramid. profil, pravá 600mm, uzavřená

0351 036.504



# SLOUPEK STŘEDOVÝ PRO SHRNOVÁNÍ 3000 MM, ZVEDÁNÍ PO 50 MM XL

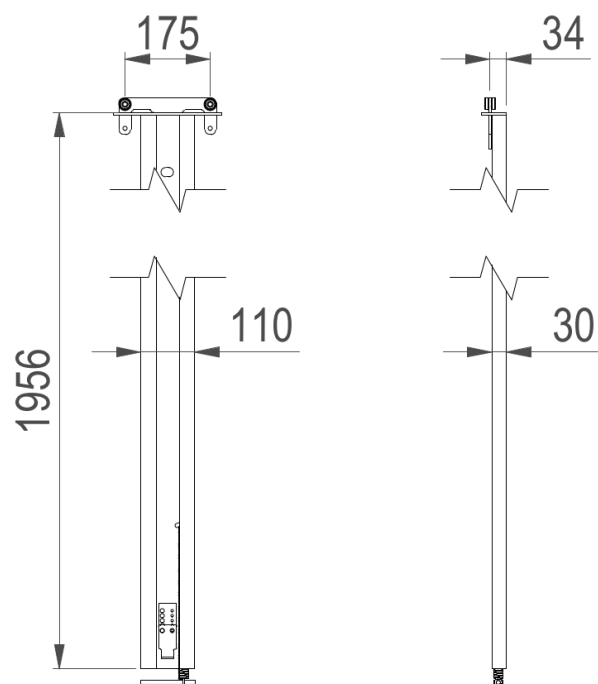
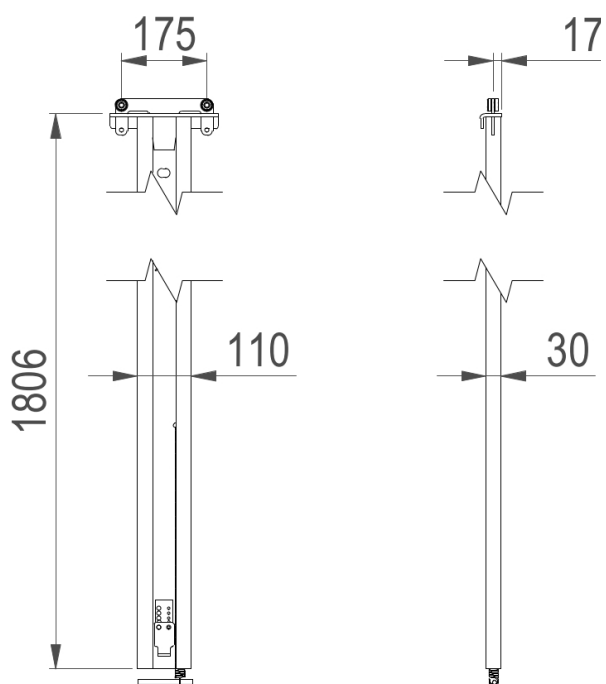
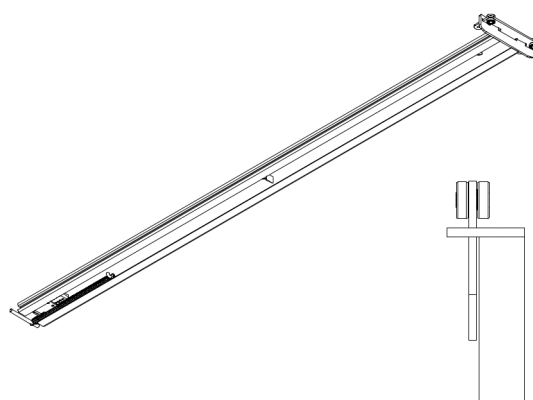
## Kit VS Alto nástavec XL

0351 036.300

## Kit VS Duo, Micro nástavec XL

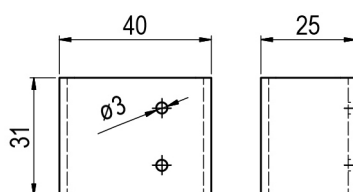
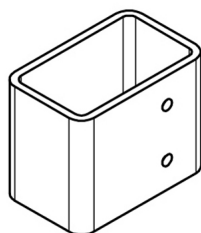
0351 036.400

3. 30 str.



## Oko 40x25 pro sloupek

0354 106.000



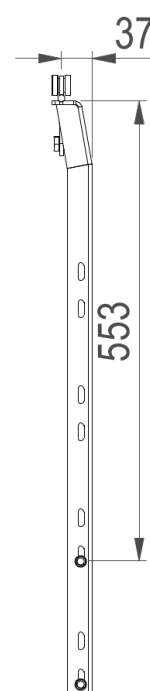
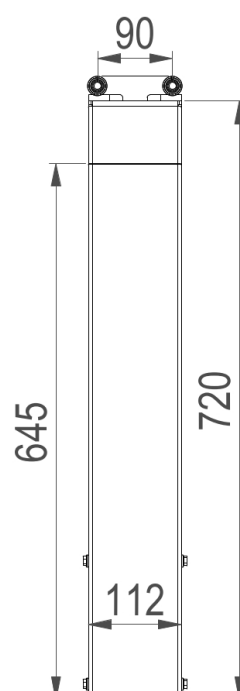
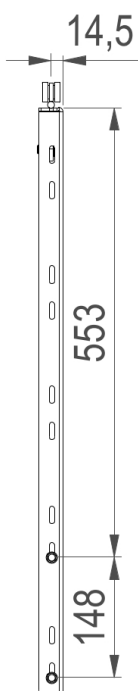
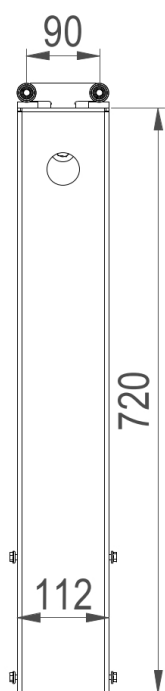
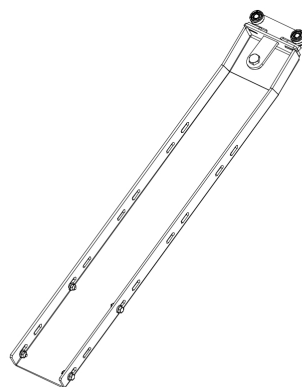
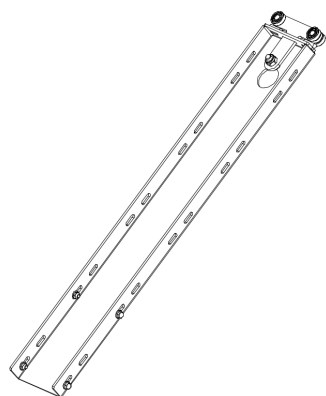
# SLOUPEK STŘEDOVÝ PRO SHRNOVÁNÍ 3000 MM, ZVEDÁNÍ PO 50 MM XL

## VS ALTO nástavec

0351 036.600

## VS nástavec, DUO, Micro

0351 036.700



TT-číslo	Název	Materiál
0351 036.300	Kit VS Alto nástavec XL	Ocel / černý lak
0351 036.400	Kit VS Duo, Micro nástavec XL	Ocel / černý lak
0351 036.600	VS ALTO nástavec	Ocel / černý lak
0351 036.700	VS nástavec, DUO, Micro	Ocel / černý lak
0351 036.250	Zajišťovací čep, včetně lanka XL	Ocel / pozink
0351 036.260	Zajišťovací čep, bez lanka XL	Ocel / pozink
0351 036.200	Kapsa sloupku šroubovací XL	Ocel / černý lak
0351 036.501	Kapsa pro pyramid. profil, levá 460mm, otevřená	Ocel / černý lak
0351 036.502	Kapsa pro pyramid. profil, pravá 460mm, otevřená	Ocel / černý lak
0351 036.503	Kapsa pro pyramid. profil, levá 600mm, uzavřená	Ocel / černý lak
0351 036.504	Kapsa pro pyramid. profil, pravá 600mm, uzavřená	Ocel / černý lak
0351 036.505	Kapsa pro latě, nýtovací levá	Ocel / černý lak
0351 036.506	Kapsa pro latě, nýtovací pravá	Ocel / černý lak
0354 106.000	Oko 40x25 pro sloupek	Ocel / pozink

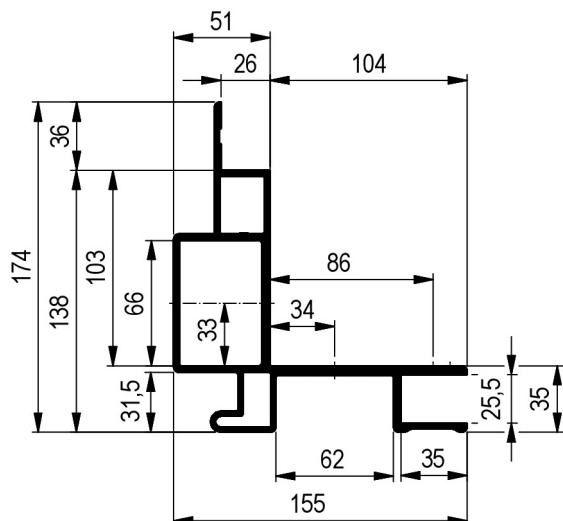


# SLOUPY HLINÍKOVÉ ROHOVÉ - PŘEHLED

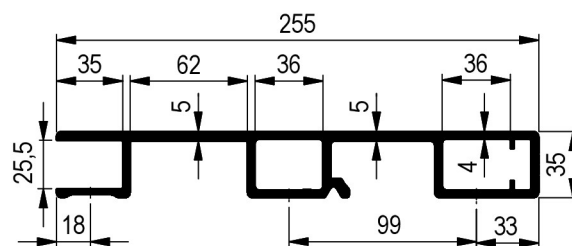


Název	TT-číslo	Nákres	Délka mm	Hmotnost
SLOUPY AL ROHOVÉ BIG	Přední 0354 122.000 0354 122.100		3300	21,1 kg / ks
	Zadní 0354 101.000 0354 101.100		3300	22,7 kg / ks
SLOUPY AL ROHOVÉ MIDI	Přední 0354 420.000 0354 420.100		3200	13,86 kg / ks
	Zadní 0354 400.000 - přírod. 0354 400.100 - elox		3200	15,07 kg / ks
SLOUPY AL ROHOVÉ LIGHT	Přední 0354 220.000 0354 220.100			2,58 kg / m
	Zadní 0354 200.000 0354 200.100			3,16 kg / m
SLOUPY AL ROHOVÉ SUPER LIGHT	Zadní 0354 350.000 0354 350.100			2,90 kg / m
SLOUPEK AL 80X35MM S LEMEM, ZADNÍ, ELOX	0354 310.100			2 kg / m
SLOUPEK AL 80X35MM S LEMEM, PŘEDNÍ, ELOX	0354 320.100			2,17 kg / m
SLOUPEK AL 80X35MM S LEMEM, STŘED., ELOX	0354 330.100			2,11 kg / m





0354 122.000  
0354 122.100



0354 101.000  
0354 101.100

## ROZMÍSTĚNÍ SLOUPŮ

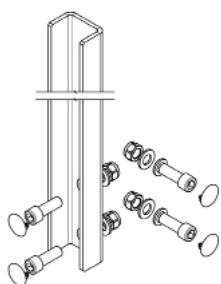


VARIANTA 1



VARIANTA 2

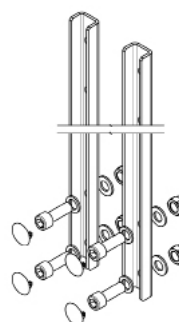
0354 120.200



### Sada obsahuje:

- 1ks - výztuha U65 - 750
- 4ks - šroub M12x40, vál.c.hlava
- 4ks - matice M12 šestihranná
- 4ks - podložka A15/28 DIN125
- 4ks - podložka 15/24, DIN 433
- 4ks - zaslepovací krytka 22.0-25

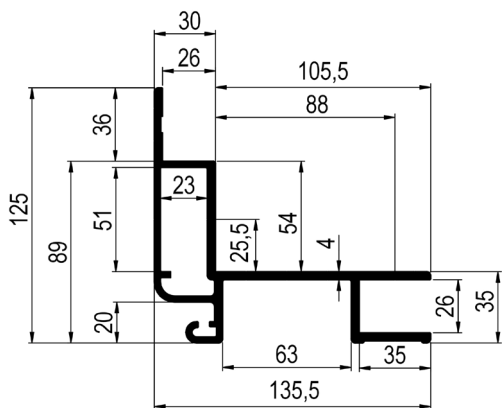
0354 100.200



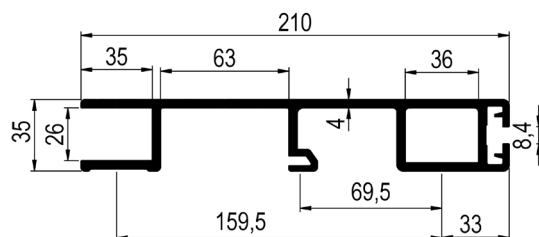
### Sada obsahuje:

- 1ks - výztuha U35 - 750
- 4ks - šroub M12x40, vál.c.hlava
- 4ks - matice M12 šestihranná
- 4ks - podložka A15/28 DIN125
- 4ks - podložka 15/24, DIN 433
- 4ks - zaslepovací krytka 22.0-25

TT-číslo	Název	Materiál	Délka	Hmotnost kg/ks
0354 101.000	Sloup zadní Al 255 x 35 mm	Al přírodní	3300	22,7
0354 101.100	Sloup zadní Al 255 x 35 mm	Al elox	3300	22,7
0354 122.000	Sloup přední 161 / 174 x 35 mm	Al přírodní	3300	21,1
0354 122.100	Sloup přední 161 / 174 x 35 mm	Al elox	3300	21,1
0354 100.200	Montážní sada pro rám – zadní sloup	ocel pozink	Spoj. mat. je součástí dodávky	3,5
0354 120.200	Montážní sada pro rám – přední sloup	ocel pozink		5,1



0354 420.000  
0354 420.100



0354 400.000  
0354 400.100

## ROZMÍSTĚNÍ SLOUPŮ

Přední

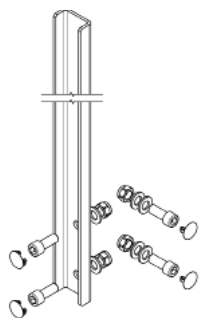
Zadní



VARIANTA 1



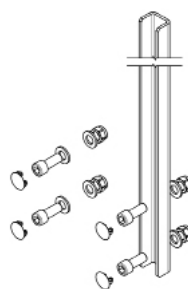
VARIANTA 2



0354 420.200

### Sada obsahuje:

1ks - výztuha  
4ks - šroub M12x30, válc.hlava  
4ks - matice M12 šestihřanná  
8ks - podložka 13 pozink DIN 125  
4ks - zaslepovací krytka 22.0-25

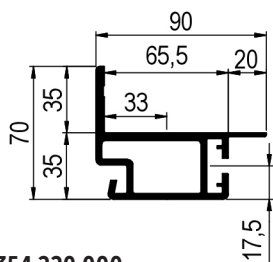


0354 400.200

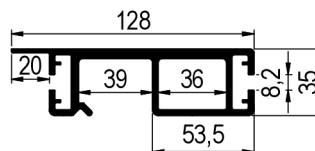
### Sada obsahuje::

1ks - výztuha  
4ks - šroub M12x30, válc.hlava  
4ks - matice M12 šestihřanná  
8ks - podložka 13 pozink DIN 125  
4ks - zaslepovací krytka 22.0-25

TT-číslo	Název	Materiál	Délka	Hmotnost kg/ks
0354 400.000	Sloup zadní Al 210 x 35 mm	Al přírodní	3200	15,07
0354 400.100	Sloup zadní Al 210 x 35 mm	Al elox	3200	15,07
0354 420.000	Sloup přední 135 / 125 x 35 mm	Al přírodní	3200	13,86
0354 420.100	Sloup přední 135 / 125 x 35 mm	Al elox	3200	13,86
0354 400.200	Montážní sada pro rám – zadní sloup S			1,9
0354 420.200	Montážní sada pro rám – přední sloup Assembly set for the frame - front	Spoj. mat. je součástí dodávky		2,1



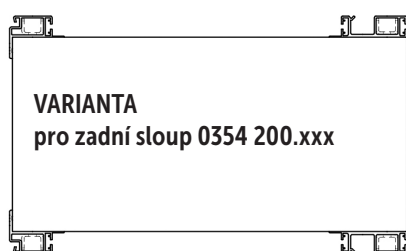
0354 220.000  
0354 220.100



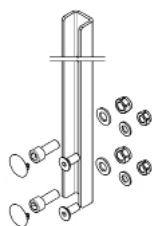
0354 200.000  
0354 200.100



## ROZMÍSTĚNÍ SLOUPŮ



0354 200.200



### Sada obsahuje::

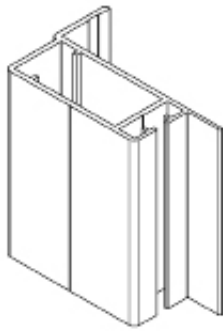
- 1ks - výztuha U35 - 400
- 2ks - šroub M12x30, válc.hlava
- 2ks - šroub M10x25 zapušt.hlava
- 2ks - matice M12 šestihránná
- 2ks- matice M10 šestihř.samojist.
- 2ks - podložka 10,5 pozink
- 2ks - podložka 13, pozink
- 2ks - zaslepovací krytka 18.0-20

TT-číslo	Název	Materiál	Hmotnost kg / m
0354 200.000	Sloup zadní Al 128 x 35 mm	Al přírodní	3,16
0354 200.100	Sloup zadní Al 128 x 35 mm	Al elox	3,16
0354 220.000	Sloup přední 90 / 70 x 35 mm	Al přírodní	2,58
0354 220.100	Sloup přední Al 90 / 70 x 35 mm	Al elox	2,58
			kg/ks
0354 200.200	Montážní sada pro rám	ocel pozink	0,9

# AL PROFILY SLOUPKŮ

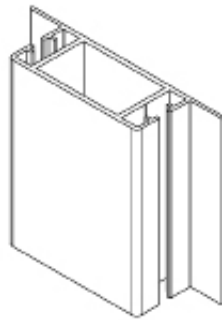
## Sloupek přední

0354 320.100



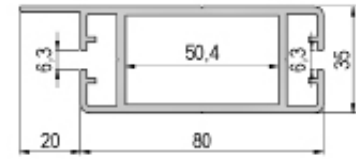
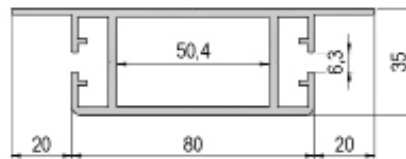
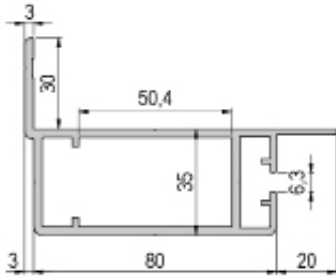
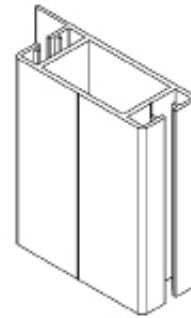
## Sloupek střední

0354 330.100



## Sloupek zadní

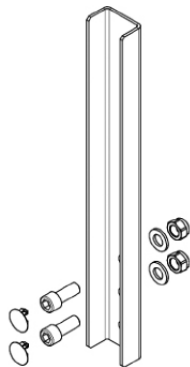
0354 310.100



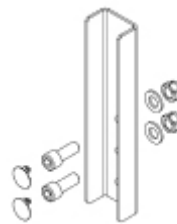
TT-číslo	Název	Povrch	Hmotnost
0354 320.100	Sloupek hliníkový 80x35mm s lemem, přední	Hliník elox	2,17
0354 330.100	Sloupek hliníkový 80x35mm s lemem, středový	Hliník elox	2,11
0354 310.100	Sloupek hliníkový 80x35mm s lemem, zadní	Hliník elox	2
0354 341.000	Záslepka gumová pro hliníkový sloupek 80x35mm	Pryž	0,1

## Výztuhy pro sloupky rohové

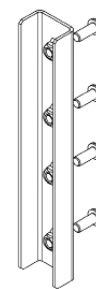
0354 307.100



0354 307.000



0354 303.000



TT-číslo	Název	Povrch	Hmotnost
0354 307.100	Výztuha sloupku sada L = 400 mm pro výsuvný sloupek	Ocel, pozink	1,1
0354 307.000	Výztuha sloupku sada L = 250 mm	Ocel, pozink	0,7
0354 303.000	Spojovací díl 50x29-300 pro Al sloupek 80x35	Ocel, pozink	0,3



# ZVEDACÍ SLOUPKY DG

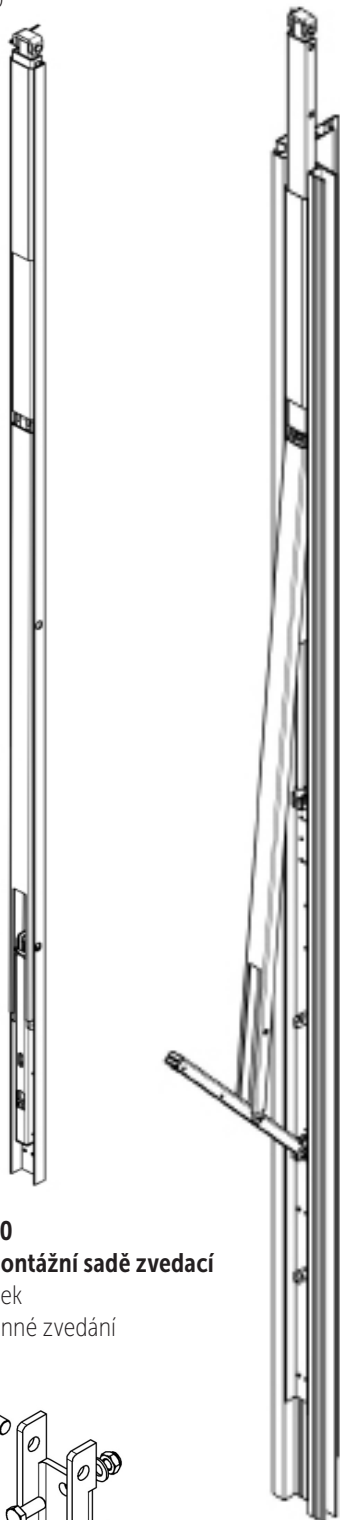
DG je mechanický zvedací systém, u něhož lze plynule zvednout střechu vozu o 400 mm s pomocí plynové vzpěry (900 N)  
Standardní délka sloupku činí 2850 mm. Sloupek DG se nýtuje k nosnému rohovému sloupku nástavby.  
Materiál / povrch – ocel / kataloréze / černá barva  
Hmotnost: 17,5 kg / ks

## Zvedací sloupek DG Komplet

0351 061.000

## Plynová vzpěra 400 / 900N

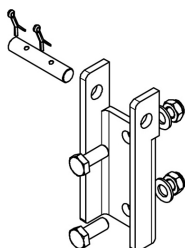
0351 061.100



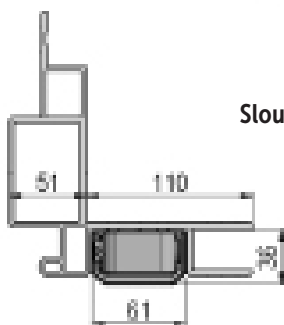
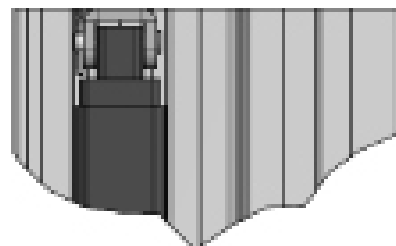
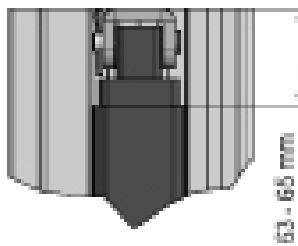
0538 215.000

### Protikus k montážní sadě zvedací

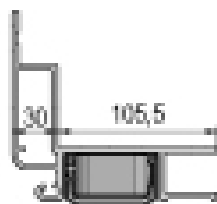
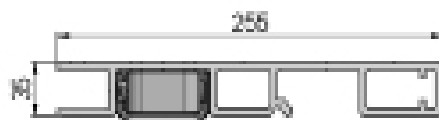
pro DG sloupek  
pro jednostranné zvedání



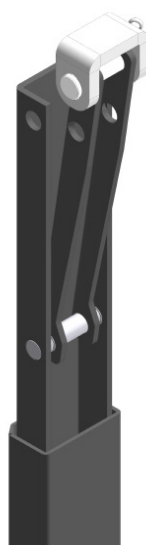
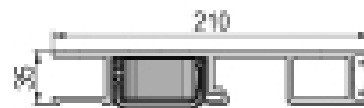
## Montáž zvedacího sloupku DG do Al rohového sloupku



Sloupy Al rohové BIG



Sloupy Al rohové MIDI



Montáž pro přední  
sloupek, výklopné  
provedení -  
pouze 1 čep



Montáž pro zadní  
sloupek, pevné  
provedení -  
dva čepy

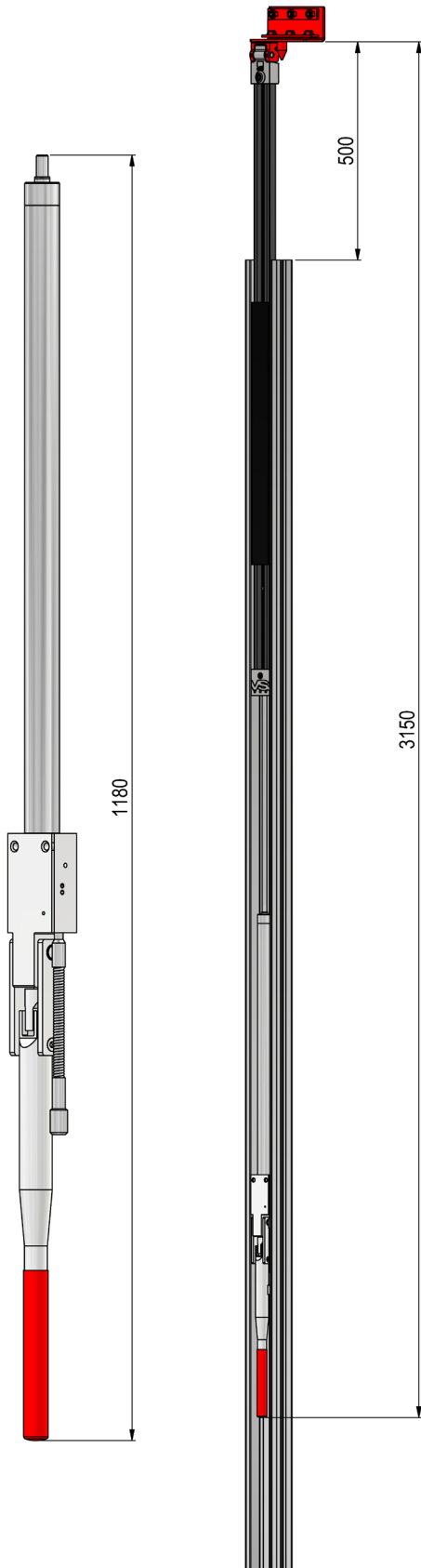


Versus Hydraman je hydraulický zvedací systém, u něhož lze pomocí hydraulické pumpy s manuálním ovládáním zvednout střechu nástavby až o 500 mm.

Na zvedání střechy je zapotřebí pumpa na každém rohu nástavby.

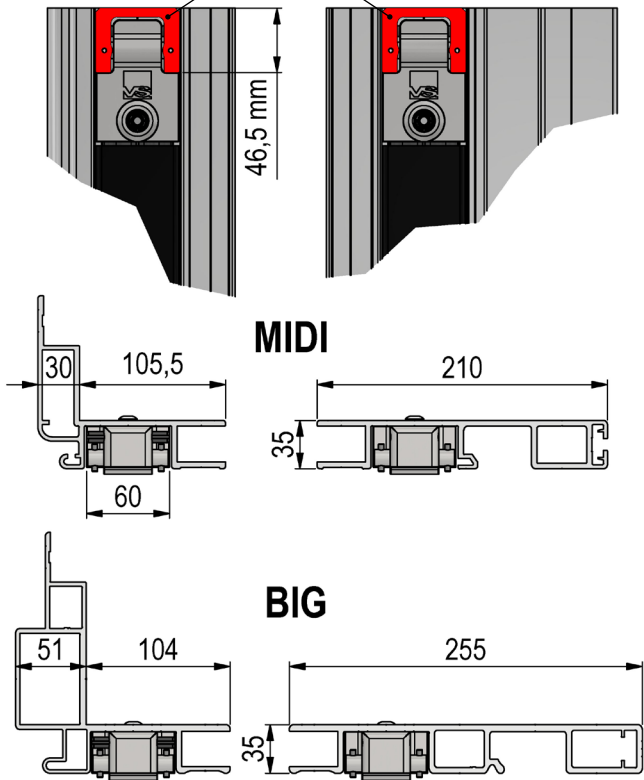
Standardní délka pumpy s nástavcem činí 2650 mm (Nástavec lze zkrátit dle potřeby).

Hydraulický systém se nýtuje k nosnému rohovému prvku nástavby.



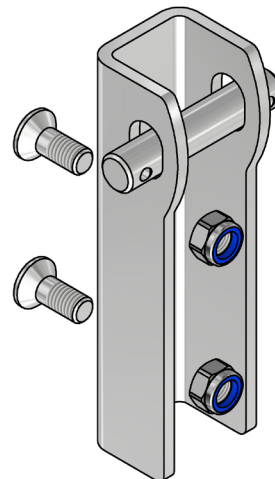
## Montáž zvedacího mechanismu VERSUS do Al rohového sloupku

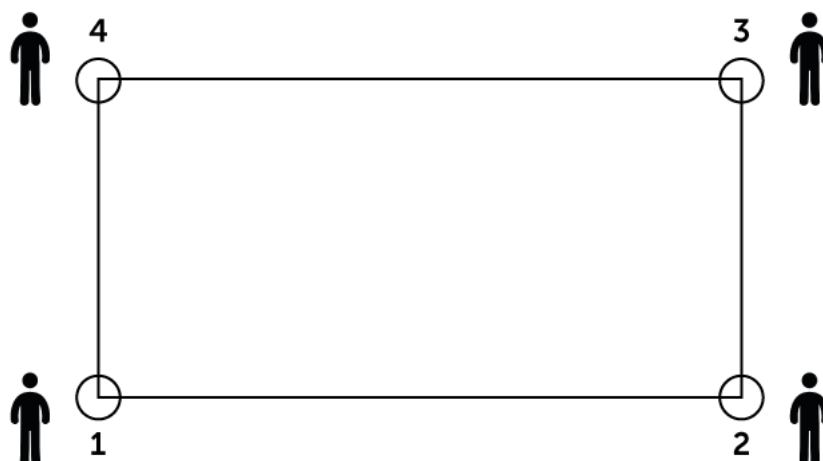
Spojovací kloub součástí montážní sady



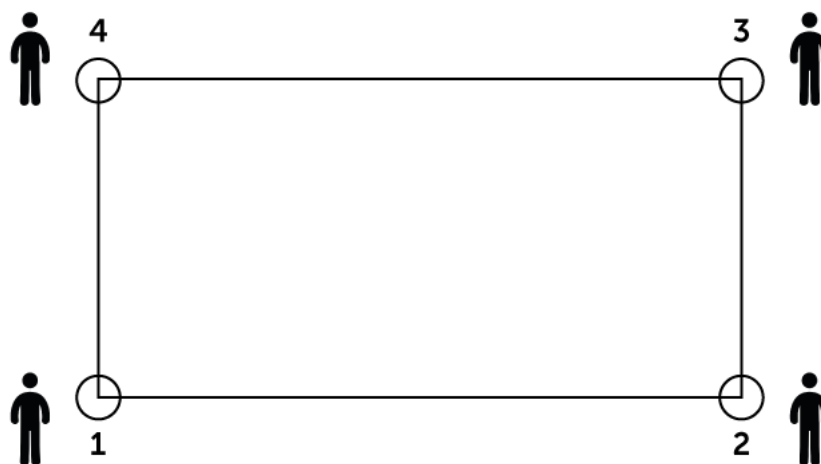
## Montážní sada pro jednostranné zvedání k mechanismu Hydraman


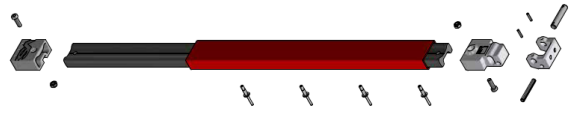
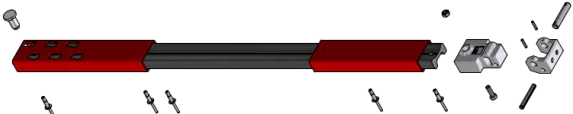
0538 215.500



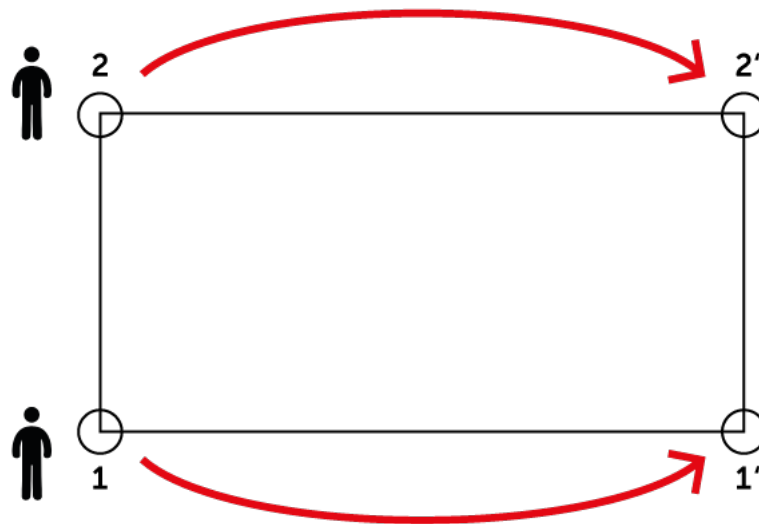


0351 225.000	0351 226.000	0351 227.000	0351 228.000
Hydraman ALU 500 pump	Set connect Hydraman Type 2	Set lift & drive Type 2	Set lift & drive PRO
<p>FRONT VIEW SIDE VIEW</p>			

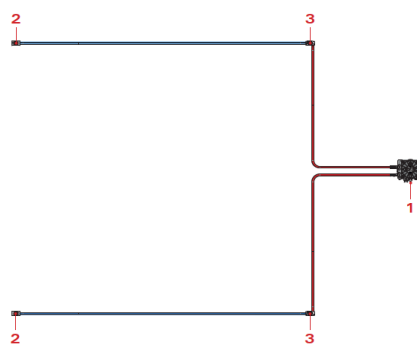
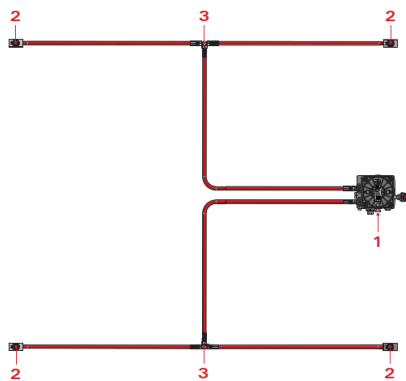


Kód	Název	Počet	Nákres
0351 220.000	Hydraman 500	4x	
0351 221.000	Set connect Hydraman/Hydratwin	4x	
0351 222.000	Set lift & drive Hydraman/Hydratwin	4x	





Kód	Název	Počet	Nákres
0351 230.000	Hydratwin pump+cyl.	2x	
0351 231.000	Set connect Hydraman/Hydratwin	2x	
0351 232.000	Set lift & drive Hydraman/Hydratwin	2x	



## Type S1

U střechy lze zvednout každou stranu samostatně nebo obě strany najednou. U těchto válců není zaručeno, že budou zvedat synchronně.

**Šířka šasi  $\geq 2550$  mm**

**Délka šasi  $\geq 5000$  mm**

Synchronní zvedání není důležité

## Type S2

U střechy lze zvednout každou stranu samostatně nebo obě strany najednou. Každý pár válců (přední + zadní) bude vždy stoupat synchronně. Ale pokud se budou obě strany střechy zvedat současně, tak oba páry nemusí nutně stoupat současně.

**Šířka šasi  $\geq 2550$  mm**

Synchronní zvedání je důležité

Kód dílu				0351 250.000	0351 250.600	0351 250.500	0351 250.200
Type S1	•	•	•	1x	4x		2x
Type S2	•	•	•	1x	2x	2x	